

# Корпуса

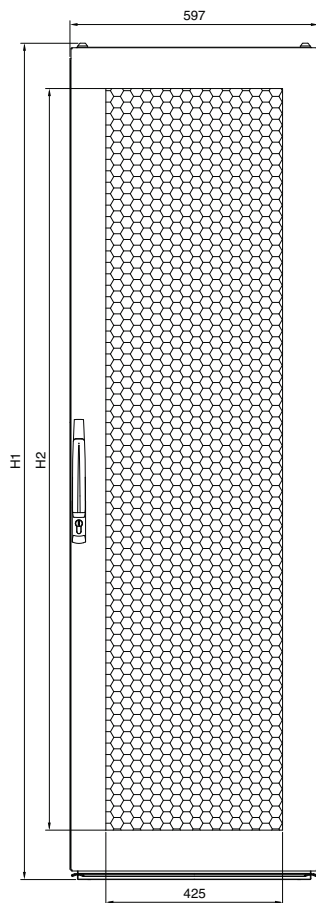
## Шкафы для серверов

### Шкафы для серверов TS 8

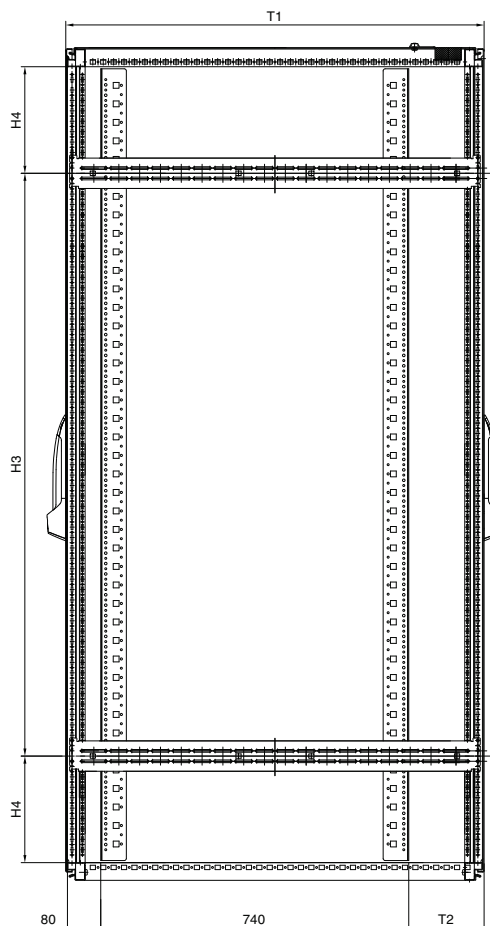
Каталог 33, страница 114

DK 7831.433, DK 7831.438, DK 7831.481, DK 7831.442

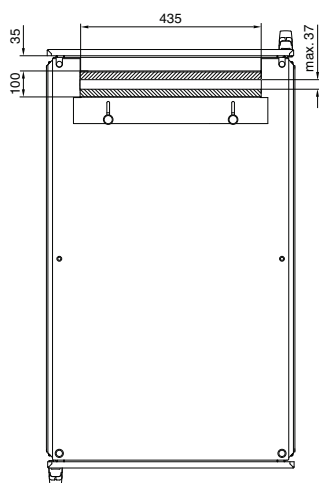
Вид спереди



Вид сбоку



Вид сверху



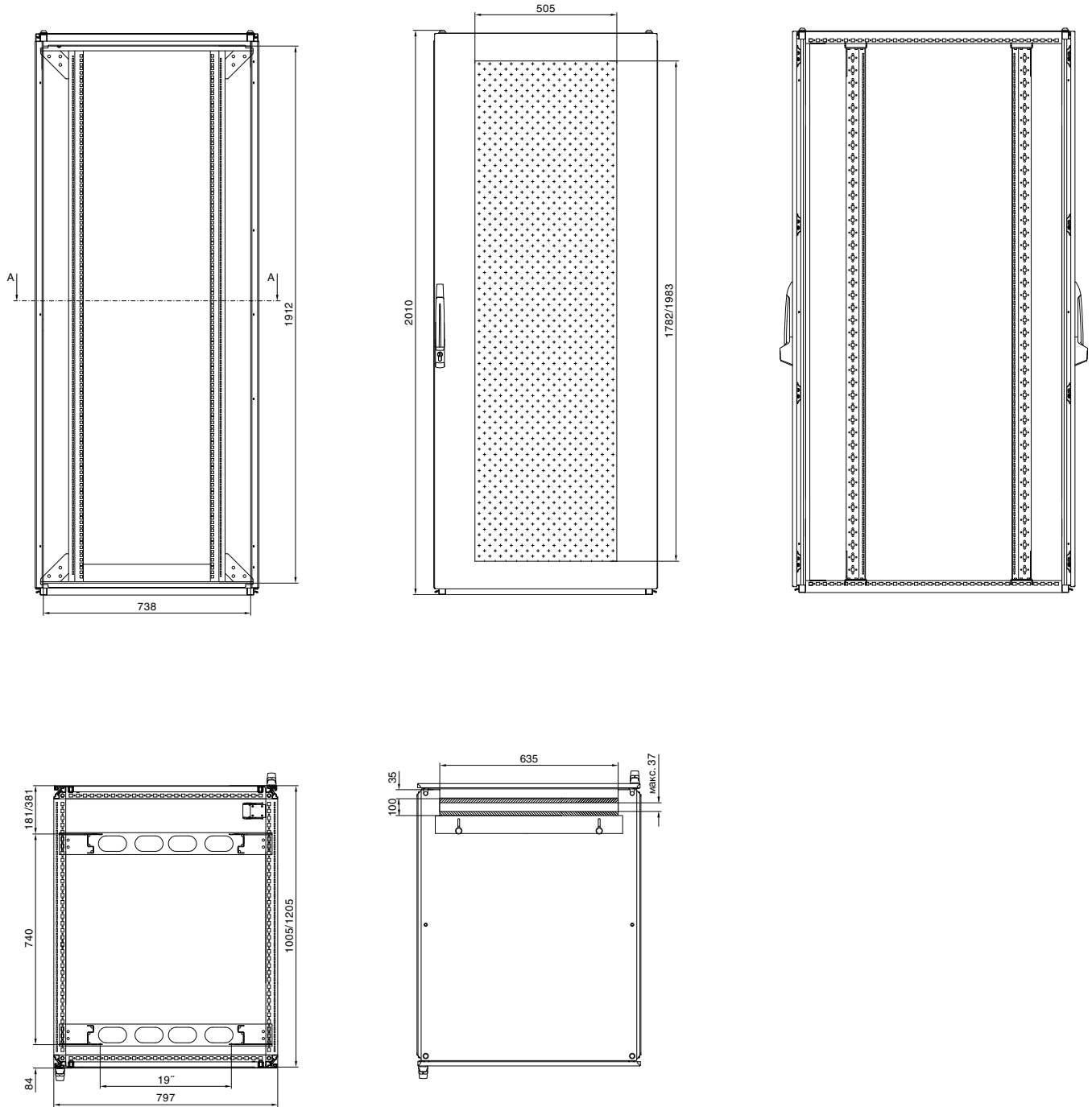
max. = макс.

Арт. № DK	EB	Высота мм				Глубина мм	
		H1	H2	H3	H4	T1	T2
7831.433	24	1209	984	750	181	1005	177
7831.438	42	2009	1782	1400	256	1005	177
7831.481	42	2009	1782	1400	256	1205	377
7831.442	47	2209	1983	1600	256	1005	177

### Шафы для серверов TS 8

Каталог 33, страница 114

DK 7831.446, DK 7831.485



# Корпуса

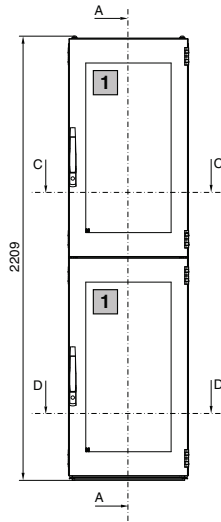
## Шафы для серверов

### Шафы для серверов TS 8

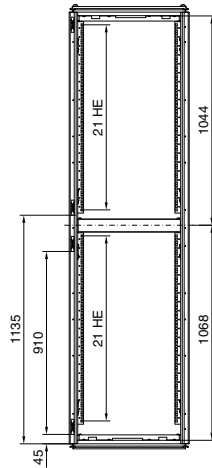
Colocation Каталог 33, страница 115

DK 7831.453

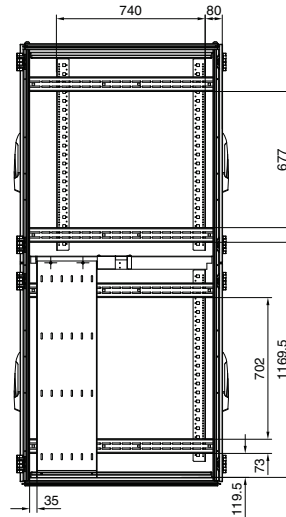
Вид спереди



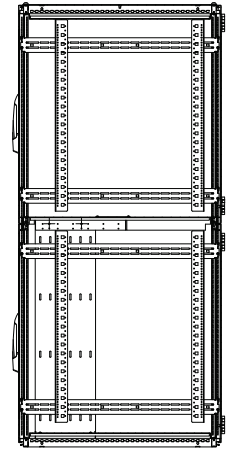
Вид спереди без дверей



Вид сбоку

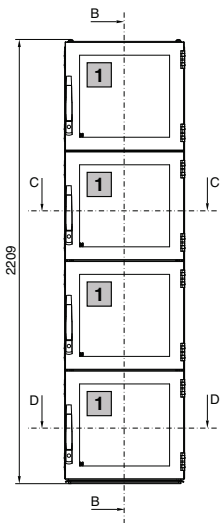


Разрез А – А

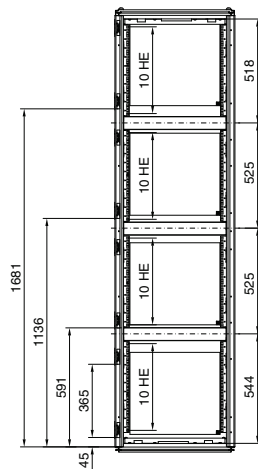


DK 7831.463

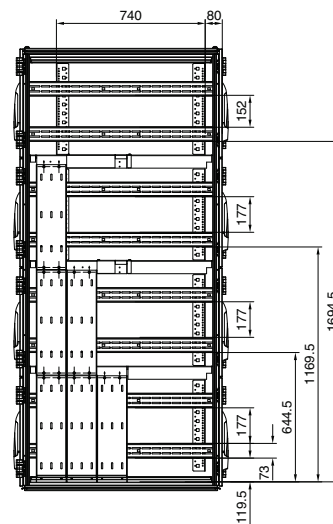
Вид спереди



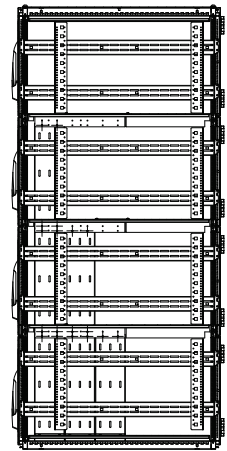
Вид спереди без дверей



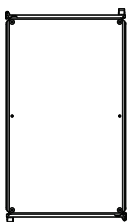
Вид сбоку



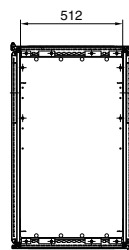
Разрез В – В



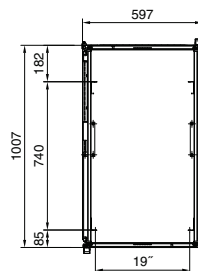
Вид сверху



Разрез С – С



Разрез D – D



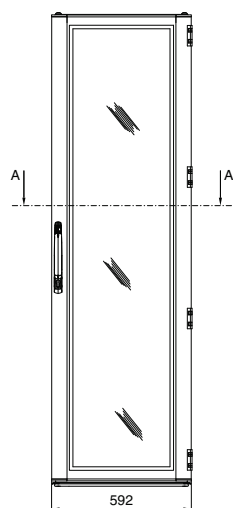
1 Область перфорации

Арт. № DK	EB (HE)
7831.453	2 x 21
7831.463	4 x 10

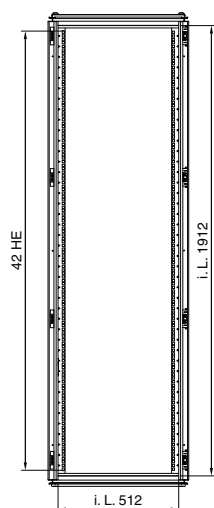
### Шафы для серверов TS 8

Для высокоэффективных систем охлаждения НРС Каталог 33, страница 116

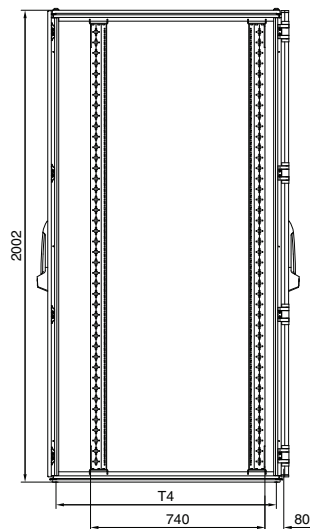
Вид спереди



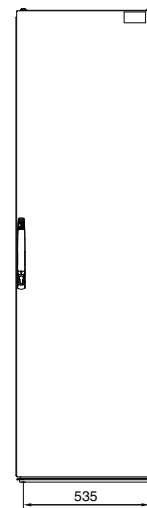
Вид спереди без дверей



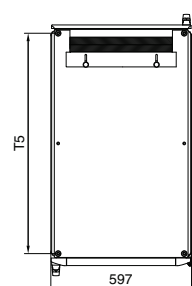
Вид сбоку



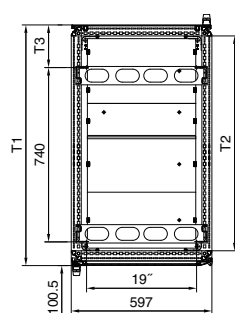
Вид сзади



Вид сверху



Разрез А – А



i.L. = размер в свету

Арт. № DK	EB (HE)	Глубина мм				
		T1	T2	T3	T4	T5
7831.810	42	1021,5	912	161	935	935
7831.812	42	1221,5	1112	311	1135	1135
7831.813	42	1221,5	1112	311	1135	1135

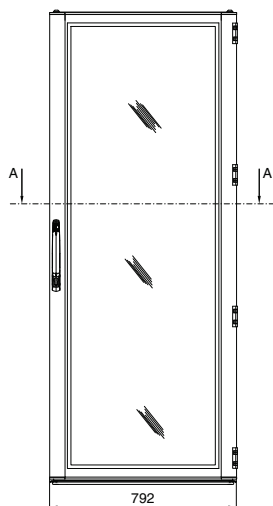
# Корпуса

## Шафы для серверов

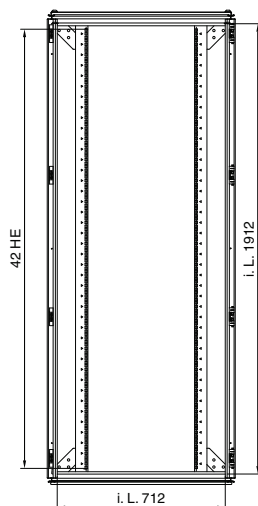
### Шафы для серверов TS 8

Для высокоэффективных систем охлаждения НРС Каталог 33, страница 116

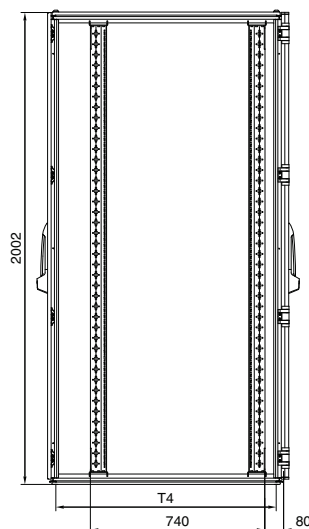
Вид спереди



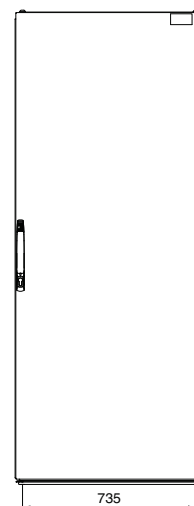
Вид спереди без дверей



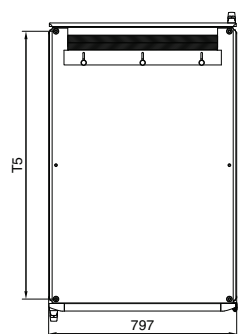
Вид сбоку



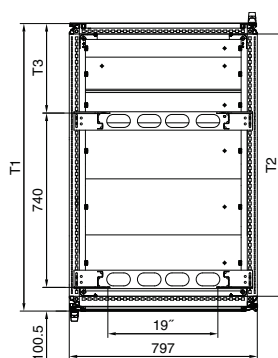
Вид сзади



Вид сверху



Разрез А – А



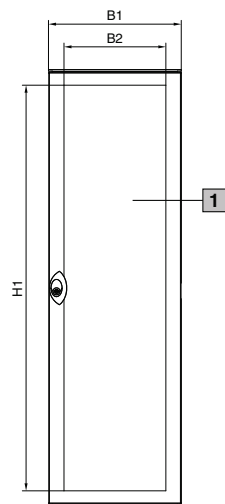
i.L. = размер в свету

Арт. № DK	EB (HE)	Глубина мм				
		T1	T2	T3	T4	T5
7831.800	42	1021,5	912	161	935	935
7831.802	42	1221,5	1112	311	1135	1135
7831.803	42	1221,5	1112	311	1135	1135

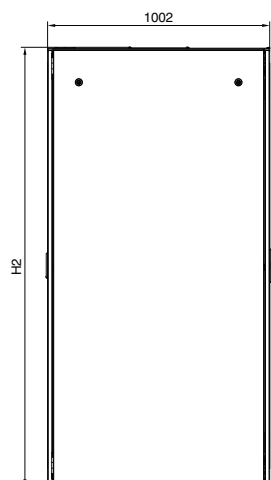
### Шкафы для серверов TE 7000

Каталог 33, страница 117

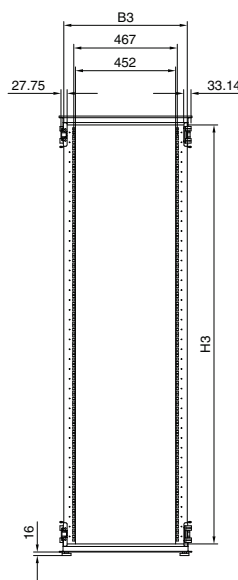
Вид спереди



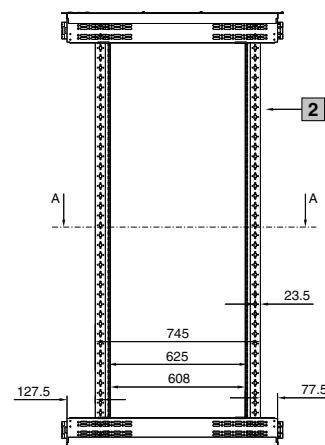
Вид сбоку



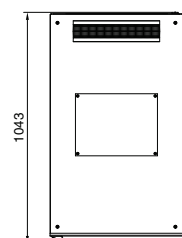
Вид спереди без двери



Вид сбоку без боковой стенки

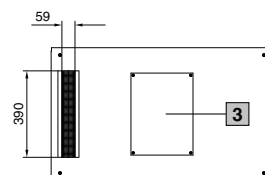


Вид сверху

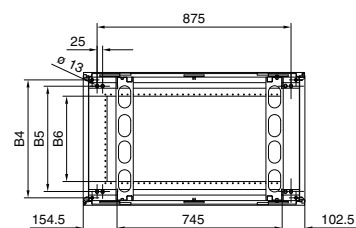


- 1 Область перфорации
- 2 Спереди
- 3 Размер выреза 240 x 340 мм

Вид сверху без двери



Разрез А – А

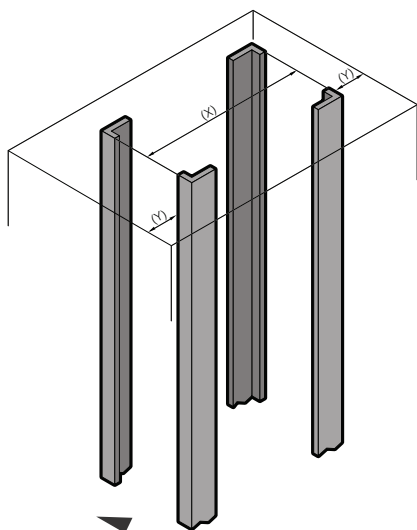


Арт. № DK	EB	Ширина мм						Высота мм		
		B1	B2	B3	B4	B5	B6	H1	H2	H3
7000.875	21	599	459,6	557	532	475	385	1025	1182	1090
7000.882	42	599	459,6	557	532	475	385	1830	1982	1890
7000.885	42	599	459,6	557	532	475	385	1830	1982	1890
7000.892	42	799	661,7	757	732	675	585	1830	1982	1890
7000.895	42	799	661,7	757	732	675	585	1830	1982	1890

# Корпуса

## 19" монтаж системы

### Монтажные размеры



#### TS 8

Ширина корпуса мм	Глубина корпуса мм	Макс. расстояние между 19" плоскостями (X) мм	Мин. свободное пространство (Y)		Крепление
			спереди мм	сзади мм	
600	600	512	42,5	42,5	на системных шасси TS 17 x 73 мм, внутренний уровень
600	800	712	42,5	42,5	
600	900	812	42,5	42,5	
800	600	512	42,5	42,5	на направляющих по глубине в качестве монтажного комплекта
800	800	712	42,5	42,5	
800	900	812	42,5	42,5	
800	1000	912	42,5	42,5	на монтажных углах TS
800	800	674	61,5	61,5	
800	600	474	61,5	61,5	
800	1000	874	61,5	61,5	
800	1200	1074	61,5	61,5	на системных шасси TS 17 x 73 мм, с продольными отверстиями
600	900	851	23	23	
600	1000	951	23	23	
600	1200	1151	23	23	
600	600	468,5	64,2	64,2	
600	800	668,5	64,2	64,2	
600	900	768,5	64,2	64,2	
600	1000	868,5	64,2	64,2	
600	1200	1068,5	64,2	64,2	
800	600	468,5	64,2	64,2	
800	800	668,5	64,2	64,2	
800	1000	868,5	64,2	64,2	
800	1200	1068,5	64,2	64,2	

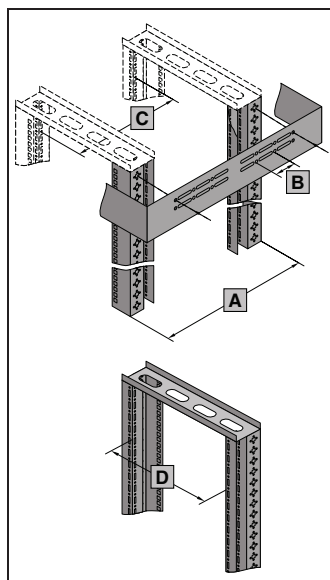
#### TE 7000

600	600	495	47	52	Монтажная рама
600	800	695	47	52	
600	900	795	47	52	
600	1000	895	47	52	
800	600	495	47	52	
800	800	695	47	52	
800	900	795	47	52	
800	1000	895	47	52	

### Быстрый выбор комплектующих TS 8 для монтажа в TE 7000

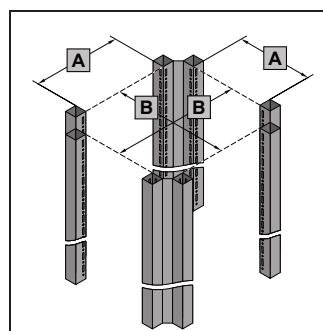
соответствует			Системные шасси TS 17 x 73 мм, для монтажа компонентов	С-образные профильные шины, для фиксации кабеля по глубине шкафа с помощью кабельных зажимов	Кабельные шины, для фиксации кабеля с помощью кабельных хомутов
Расстояние между плоскостями (мм), 19" монтажные рамы TE 7000/TS 8	Монтаж по ширине/глубине корпуса TS 8 (мм), внешний уровень	Монтаж по ширине/глубине корпуса TS 8 (мм), внутренний уровень			
445	400		8612.140	7828.040	7858.160 регулировка глубины 445 – 695 мм
495		400	8612.040		
545	500		8612.150	7828.050	
595		500	8612.050		
645	600		8612.160	7828.060	
695		600	8612.060		
845	800		8612.180	7828.080	7828.062
895		800	8612.080		7828.061
945	900		–	7828.090	7828.082
995		900	8612.090		7828.081
1045	1000		8612.100	7828.100	7828.092
1095		1000	8612.000		7828.091
					7828.102
					7828.101

#### 19" монтажные рамы TE 7000/TS 8



- A** Расстояние между 19" плоскостями  
Сетевой шкаф в состоянии поставки: 495 мм  
Шкаф для серверов в состоянии поставки: 745 мм
- B** Расстояние между центрами отверстий крепления в монтажной раме сзади, поперек, соответствует размеру крепления рамы TS 8 шириной 600 мм, внутренний уровень
- C** = **A** – 120 мм
- D** Крепежный размер монтажной рамы, сзади поперек, соответствует крепежному размеру рамы шкафа TS 8 (внутренний уровень, 512 мм).

#### Рама TS 8



- A** Внешний уровень
- B** Внутренний уровень

### Данные по нагрузкам на 19" плоскость

TS 8	Ширина 800 мм			Ширина 600 мм 4/6 системные шасси <sup>2)</sup>		Монтажный уголок PS			Ширина 600/800 мм с регулировочными ножками
	Направляющие по глубине в качестве монтажного комплекта <sup>1)</sup>		Монтажный уголок TS 7827.480/7827.490			DK 7696.000	DK 7698.000		
	4	6		600 мм	800 мм Монтаж в середине/сбоку				
19" плоскости	4	6	Ролики	Регулировочные ножки	600 мм	800 мм Монтаж в середине/сбоку		с монтажной рамой 7856.7XX	
1 <sup>1)</sup>	1500 Н	1750 Н	2000 Н	2000 Н	4000/5000 Н	1500 Н	800 Н	800 Н	5000 Н
2	3000 Н	3500 Н	4000 Н	2000 Н <sup>3)</sup>	8000/10000 Н	3000 Н	1600 Н	1600 Н	10000 Н

TE 7000	Ширина 800 мм	Ширина 600 мм	Шкаф для серверов TE 7000
19" плоскости	2	2	2
1 <sup>1)</sup>	2000 Н	2000 Н	3500 Н
2	4000 Н	4000 Н	7000 Н

<sup>1)</sup> Теоретическое значение! Искривление профильных шин при одной плоскости крепления зависит от центра тяжести установленных компонентов.

<sup>2)</sup> Использование дополнительных направляющих по глубине повышает допустимую нагрузку лишь незначительно.

Общие данные по нагрузке в 50 Н/ЕВ на каждую монтажную плоскость, для некоторых высот шкафов не действуют!

<sup>3)</sup> 7500 Н с набором для транспортировки DK 7825.900



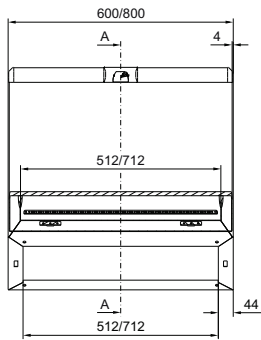
# Корпуса

## Пульты ТР

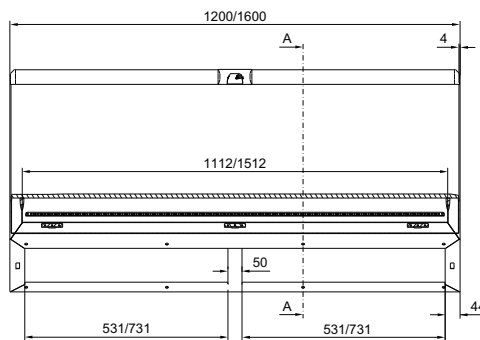
### Верхние части пульта

Каталог 33, страница 123

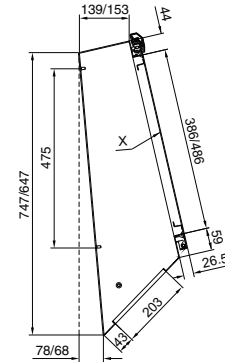
Ширина 600/800 мм  
ТР 6720.500, ТР 6721.500



Ширина 1200/1600 мм  
ТР 6722.500, ТР 6723.500



Разрез А – А



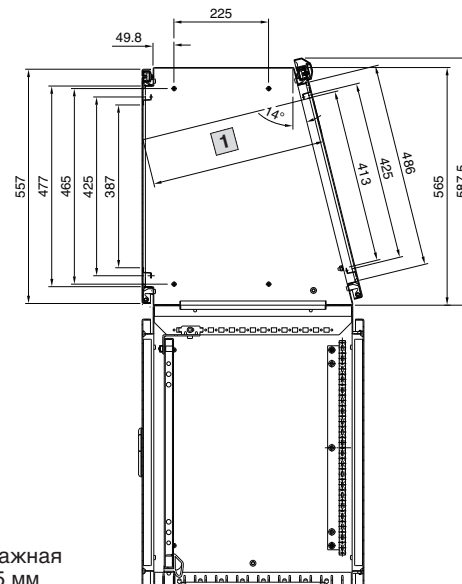
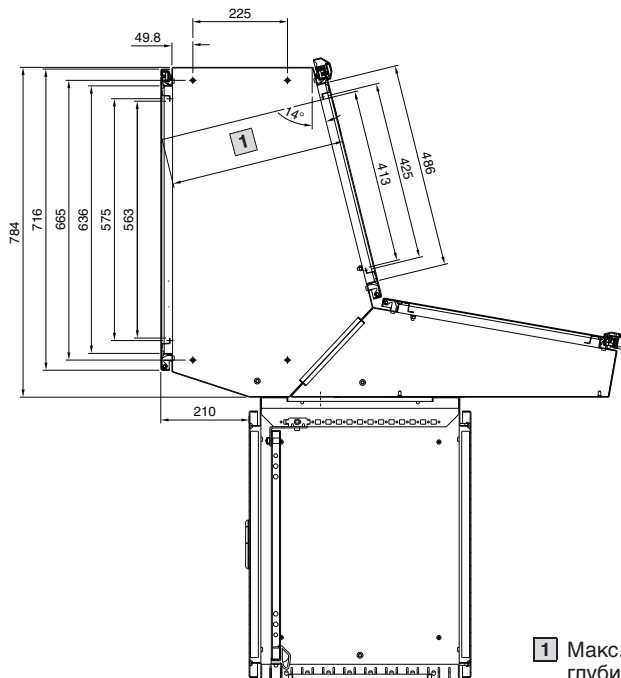
Вид X,  
см. страницу 57.

### Верхние части пульта с увеличенной монтажной глубиной

Каталог 33, страница 123

ТР 6720.200, ТР 6721.200, ТР 6722.200, ТР 6723.200

ТР 6720.100, ТР 6721.100, ТР 6722.100, ТР 6723.100



1 Макс. монтажная  
глубина 415 мм

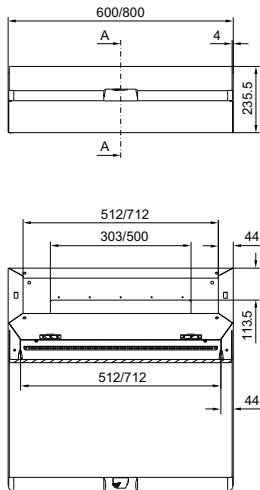
Глубокая верхняя часть пульта ТР  
при использовании вместе со средней частью  
пульта ТР и нижней частью  
Г = 500 мм

Глубокая верхняя часть пульта ТР  
при монтаже непосредственно на нижнюю часть  
Г = 500 мм

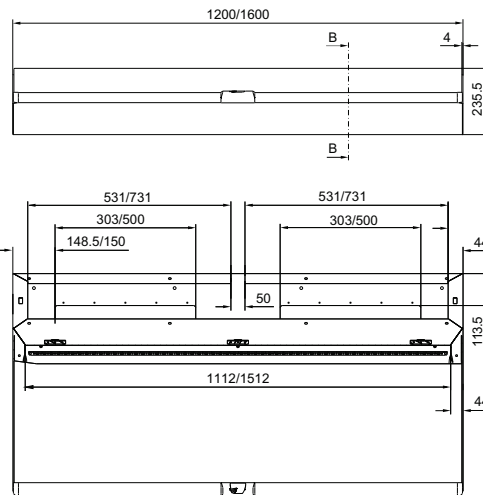
### Средние части пульта, для установки верхней части

Каталог 33, страница 123 – 126

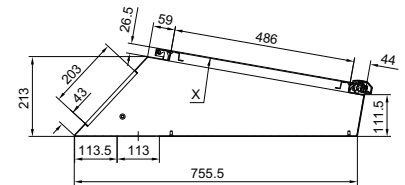
**Ширина 600/800 мм**  
ТР 6714.500, ТР 6715.500



**Ширина 1200/1600 мм**  
ТР 6716.500, ТР 6717.500



**Разрез А – А**

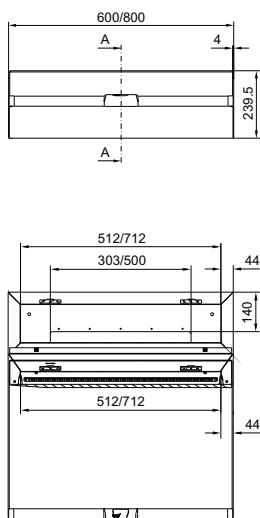


**Вид X,**  
см. ниже.

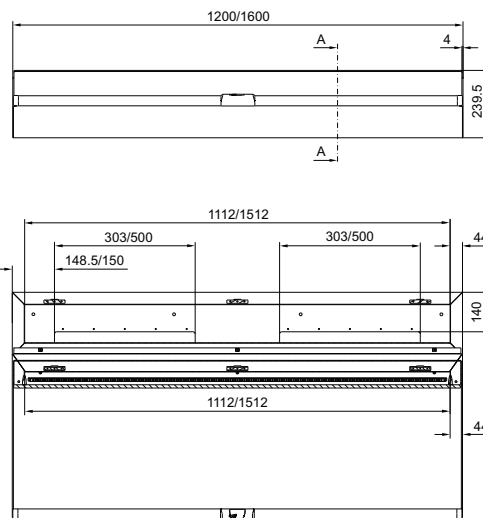
### Средние части пульта, глухие, с крышкой на шарнирах

Каталог 33, страница 123 – 126

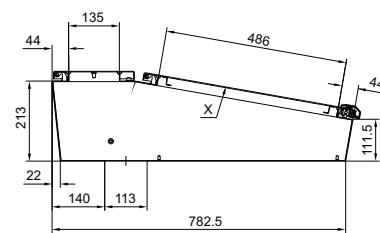
**Ширина 600/800 мм**  
ТР 6710.500, ТР 6711.500



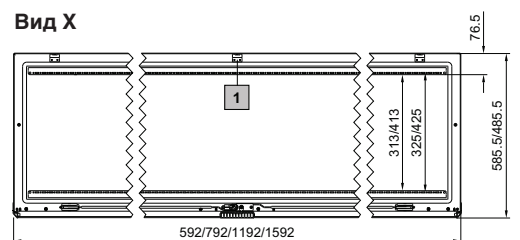
**Ширина 1200/1600 мм**  
ТР 6712.500, ТР 6713.500



**Разрез А – А**



**Вид X**



**1** Отсутствует при ширине 600/800 мм

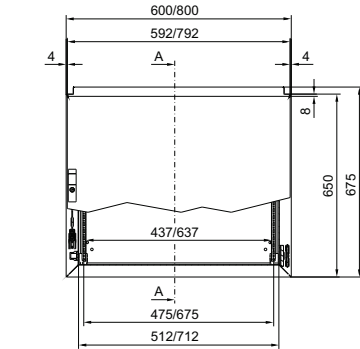
# Корпуса

## Пульты ТР

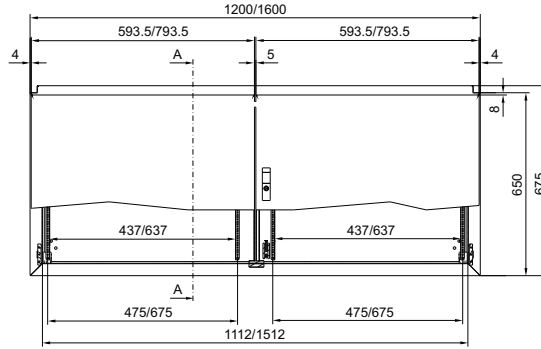
### Нижние части пульта, глубина 400 мм

Каталог 33, страница 123 – 126

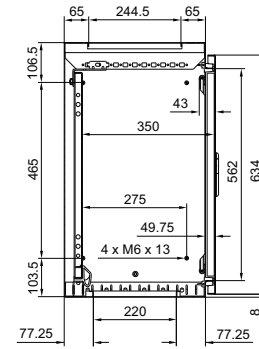
**Ширина 600/800 мм**  
ТР 6700.500, ТР 6701.500



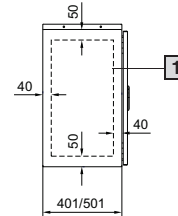
**Ширина 1200/1600 мм**  
ТР 6702.500, ТР 6703.500



### Разрез А – А

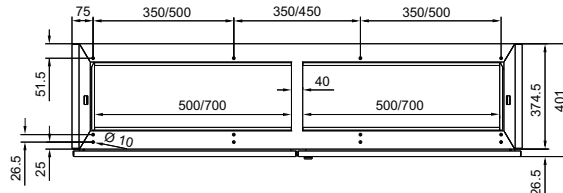
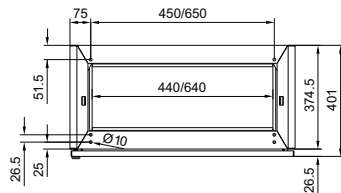


### Монтажный вырез

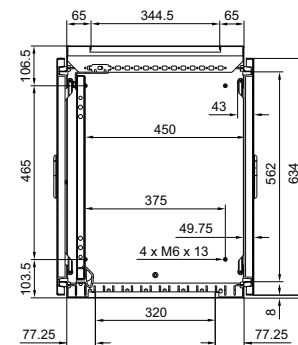


**1** Макс. монтажный вырез

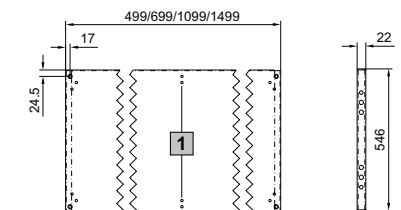
**Указание:**  
Размеры монтажной панели см. глубину 500 мм.



### Разрез А – А



### Монтажная панель



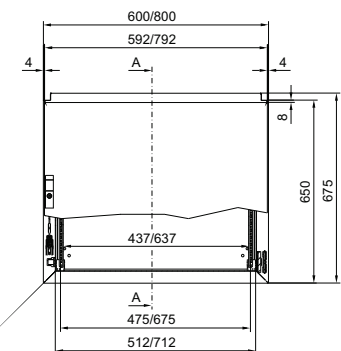
**1** Отсутствует при ширине 600/800 мм

**Указание:**  
Размеры монтажной панели см. глубину 400 мм.

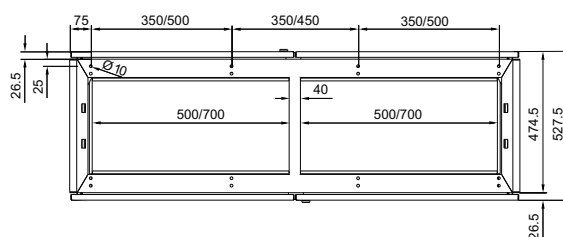
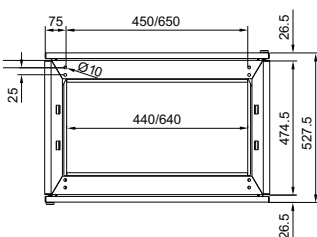
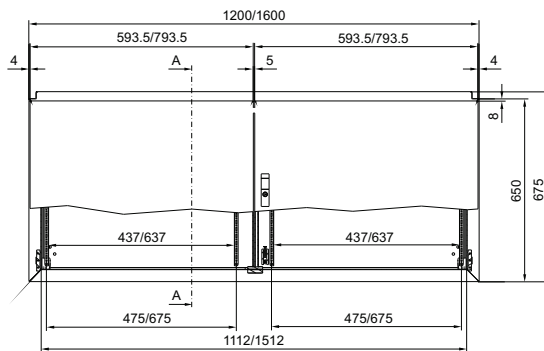
### Нижние части пульта, глубина 500 мм

Каталог 33, страница 123 – 126

**Ширина 600/800 мм**  
ТР 6704.500, ТР 6705.500



**Ширина 1200/1600 мм**  
ТР 6706.500, ТР 6707.500





# Корпуса

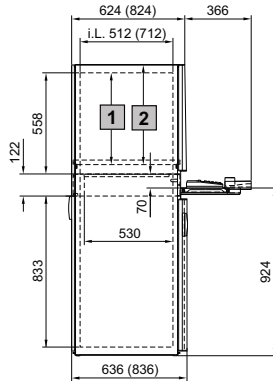
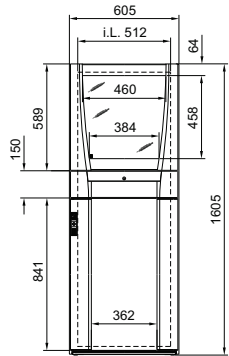
## Системы шкафов для ПК

### База TS 8

с поддоном для клавиатуры Каталог 33, страница 130

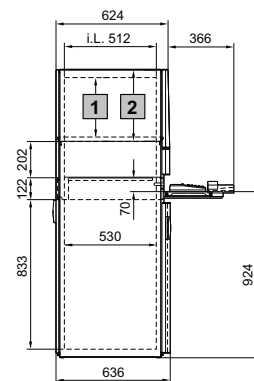
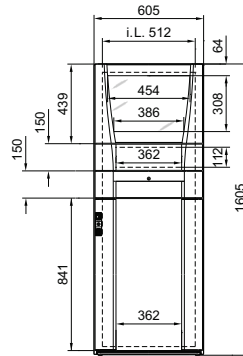
#### С поддоном

PC 8366.000, PC 8368.000



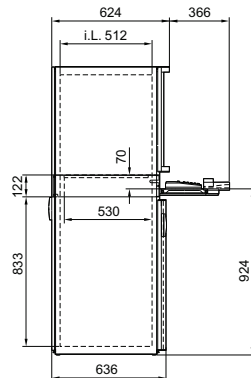
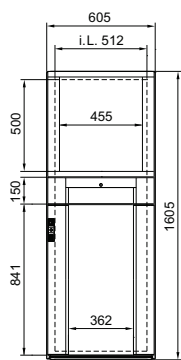
- 1 Макс. 505, регулируется с шагом 25 мм  
2 Макс. 549, регулируется с шагом 25 мм

#### С малой монтажной поверхностью и поддоном PC 8366.300



- 1 Макс. 355, регулируется с шагом 25 мм  
2 Макс. 397, регулируется с шагом 25 мм

#### С большой монтажной поверхностью и поддоном PC 8366.400



i.L. = размер в свету

		Арт. № PC				
		Глубина 636 мм	8366.000	8366.300	8366.400	
		Глубина 836 мм	8368.000	—	—	
Компл. пост.	Исполнение	Материал	Цвет RAL			
Корпус	рамная конструкция с боковыми стенками и крышей, закрепленными изнутри	Листовая сталь 1,5 мм	7035 структурн.	■	■	■
	панели основания, трехсекционные	Листовая сталь 1,5 мм	оцинкованная			
Дверь сзади	со штанговым запором и замком под ключ с двойной бородкой, шарниры справа	Листовая сталь 2,0 мм	7035 структурн.	■	■	■
Обзорная дверь сверху	с несущей рамой, запирается изнутри <sup>1)</sup> , шарниры справа	Листовая сталь 1,5 мм	7015			
	вертикальные декоративные панели	Пластик согласно UL 94-V0	7035	■	■	
	стекло с маской сетчатого трафарета	Однослойное безопасное стекло 4,0 мм	7015			
Монтажная поверхность, большая, сверху	вертикальные перемычки, запирается изнутри <sup>1)</sup> , шарниры справа	Алюминиевый профиль	7035			
	монтажная панель	Листовая сталь 1,5 мм	7015			■
	концевые рейки сверху/снизу	Пластик согласно UL 94-V0	7035			
Приборная полка для монитора	перфорированная, жесткий монтаж	Листовая сталь 1,5 мм	7015	■	■	
Поддон для клавиатуры	корпус	Листовая сталь 1,5 мм	7035			
	поддон для клавиатуры с держателем кабеля, а также выдвигной полкой для мыши и скобой для клавиатуры	Листовая сталь 1,5 мм	7035	■	■	■
	панель с ручкой, в поднятом состоянии служит в качестве подставки для рук, с замком № 3524 E	Пластик согласно UL 94-V0	7035/7015/9006			
Монтажная поверхность, малая	шарниры справа, крепление на винтах слева, панель окантована	Листовая сталь 1,5 мм	7015		■	
	декоративные панели сбоку	Пластик согласно UL 94-V0	7035			
Дверь снизу	вертикальные перемычки со штанговым запором и замком под ключ с двойной бородкой, шарниры справа	Алюминиевый профиль	7035	■	■	■
	дверь и панель окантованы	Листовая сталь 1,5 мм	7015			

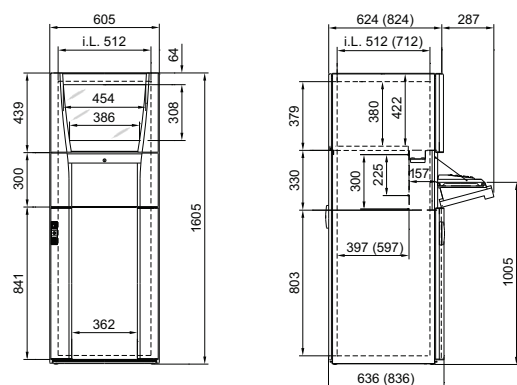
<sup>1)</sup> с разблокировкой для обзорной двери сверху.

### База TS 8

с откидной полкой для клавиатуры или консолью Каталог 33, страница 130

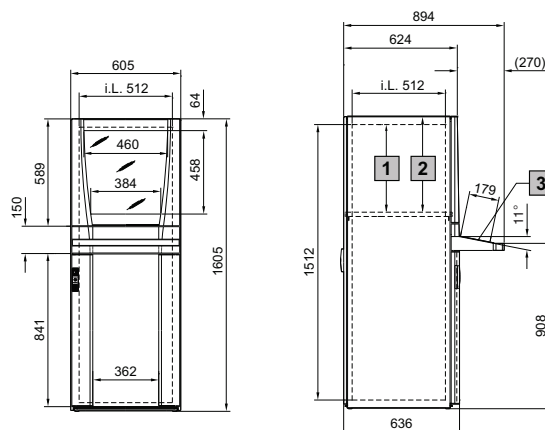
#### С откидной полкой

PC 8366.100, PC 8368.100



#### С консолью

PC 8366.200



- 1 Макс. 505, регулируется с шагом 25 мм
  - 2 Макс. 549, регулируется с шагом 25 мм
  - 3 Макс. монтажная поверхность 540 x 179 мм
- i.L. = размер в свету

Комплект поставки	Исполнение	Материал	Цвет RAL	Арт. № PC		
				Глубина 636 мм	8366.100	8368.200
				Глубина 836 мм	8368.100	–
Корпус	рамная конструкция с боковыми стенками и крышей, закрепленными изнутри	Листовая сталь 1,5 мм	7035 структурн.	■	■	
	панели основания, трехсекционные	Листовая сталь 1,5 мм	оцинкованная			
Дверь сзади	со штанговым запором и замком под ключ с двойной бородкой, шарниры справа	Листовая сталь 2,0 мм	7035 структурн.	■	■	
Обзорная дверь сверху	с несущей рамой, запирается изнутри <sup>1)</sup> , шарниры справа	Листовая сталь 1,5 мм	7015	■	■	
	вертикальные декоративные панели	Пластик согласно UL 94-V0	7035			
	стекло с маской сетчатого трафарета	Однослойное безопасное стекло 4,0 мм	7015			
Приборная полка для монитора	перфорированная, жесткий монтаж	Листовая сталь 1,5 мм	7015	■	■	
Откидная полка для клавиатуры	корпус с держателем мыши и вырезом на задней стенке, ширина 19" x высота 4 EB, с креплением сзади	Листовая сталь 1,5 мм	7035	■		
	панель с шарниром снизу, с двумя ограничительными шнурами, с замком № 3524 E	Пластик согласно UL 94-V0	7035/7015/9006			
	полка для клавиатуры с выдвигной подставкой для мыши и двумя «липучками» для клавиатуры	Листовая сталь 1,5 мм	7035			
Консоль	корпус со съемными крышками сверху и снизу	Листовая сталь 1,5 мм/2,0 мм	7035		■	
	концевая рейка сверху и ручка	Пластик согласно UL 94-V0	7035/7015/9006			
Дверь снизу	вертикальные перемычки со штанговым запором и замком под ключ с двойной бородкой, шарниры справа	Алюминиевый профиль	7035	■	■	
	дверь и панель окантованы	Листовая сталь 1,5 мм	7015			

<sup>1)</sup> с разблокировкой для обзорной двери сверху.

# Корпуса

## Промышленные рабочие станции

### Корпусё

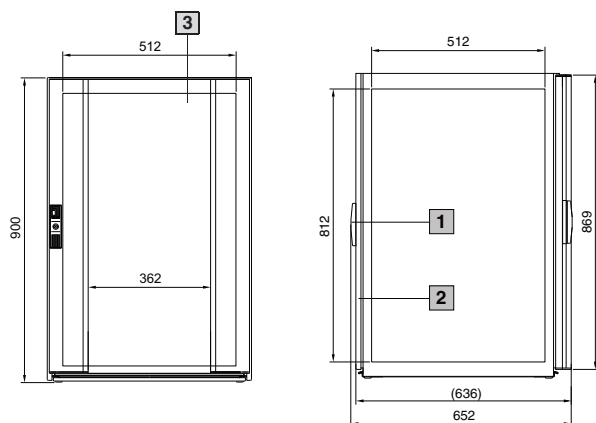
Каталог 33, страница 132

Комплект поставки	Исполнение	Арт. № IW	Ш/Г мм	6900.000	6900.100	6900.400	6900.410	6901.100
			600/600	900	900	900	900	1000
Комплект поставки	Исполнение	Материал	Цвет RAL					
Корпус	рамная конструкция с боковыми стенками, крепление на винтах изнутри	Листовая сталь, 1,5 мм	7035 структурн.	■	■	■	■	■
	панель основания с фланш-панелями для ввода кабеля							
	регулируемые ножки для выравнивания неровностей пола							
Панель сверху	для закрытия верхней части корпуса	Пластик согласно UL 94-V0	7035/7015	-	-	-	-	■
Поддон для клавиатуры	корпус поддона	Листовая сталь, 1,5 мм	7035	-	-	-	-	■
	поддон для клавиатуры с держателем кабеля, а также выдвижной полкой для мыши и скобой для клавиатуры							
	панель с ручкой, в поднятом состоянии служит в качестве подставки для рук, замок № 3524 E			Пластик согласно UL 94-V0	7035/7015/9006			
Передняя панель выдвижной полки	выдвижной поддон, закрытый панелью, на телескопических направляющих	Листовая сталь, 1,5 мм	7035	-	-	■	-	-
	поддон для клавиатуры с держателем кабеля, а также выдвижной полкой для мыши	Листовая сталь, 1,5 мм	7035	-	-	-	■	-
	панель поддона с углубленной ручкой, замок № 3524 E	Пластик согласно UL 94-V0	7035/7015/9006	-	-	■	■	-
Декоративная дверь	вертикальные переключки со штанговым запором и замком под ключ с двойной бородкой, шарниры справа	Алюминиевый профиль	7035	■	■	■	■	■
	дверь или монтажная панель окантованные, закрытые	Листовая сталь, 1,5 мм	7015	■	■	■	■	■
Столешница	закрытое	ДСП, ламинированная пластиком с двух сторон, с накладкой	аналог 7035 Накладка: аналог 7015	-	-	-	-	■
Задняя стенка	крепление на винтах изнутри	Листовая сталь, 1,5 мм	7035 структурн.	■	-	-	-	-
Задняя дверь	со штанговым запором и замком под ключ с двойной бородкой, шарниры справа	Листовая сталь, 1,5 мм	7035 структурн.	-	■	■	■	■

### Корпус

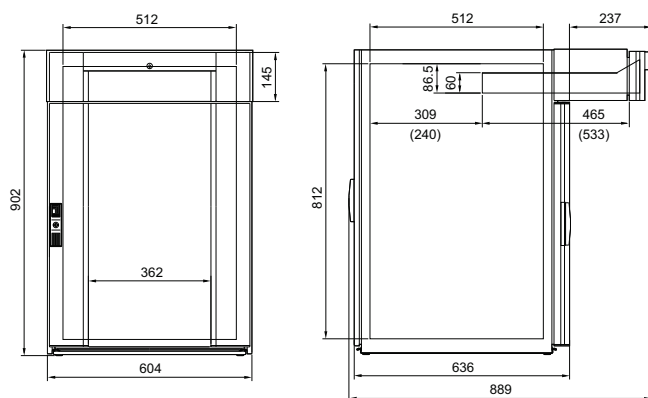
Каталог 33, страница 133

Корпус  
IW 6900.000, IW 6900.100



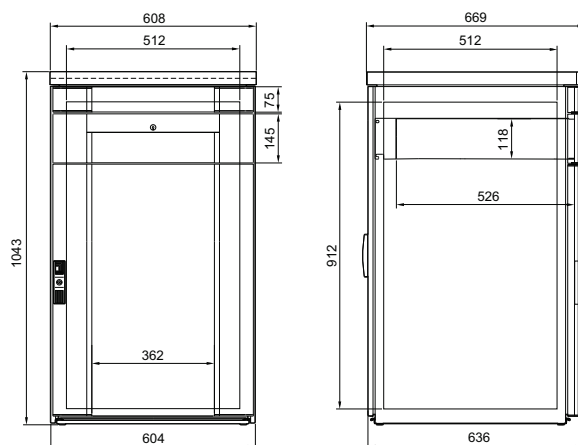
- 1 Задняя дверь у IW 6900.100
- 2 Задняя стенка у IW 6900.000, размеры в скобках
- 3 Декоративная дверь у IW 6900.000, IW 6900.100

Корпус  
IW 6900.400, IW 6900.410

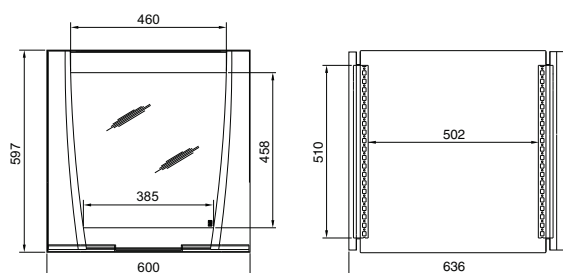


Размеры в скобках только для 6900.410.

Корпус  
IW 6901.100



Корпус для монитора  
IW 6902.500





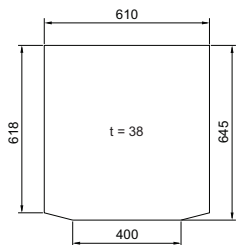
# Корпуса

## Промышленные рабочие станции

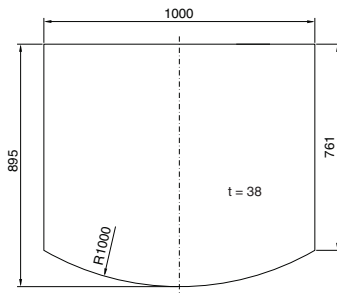
### Столешницы

Каталог 33, страница 133

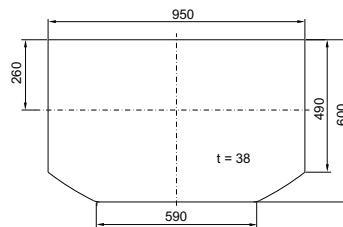
Столешница, малая  
IW 6902.300



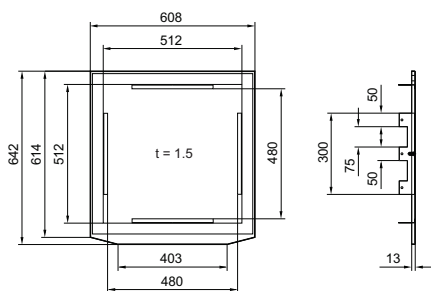
Столешница  
IW 6902.100



Столешница, для установки на стойку  
IW 6902.310

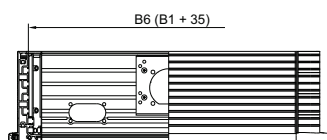
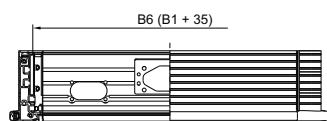
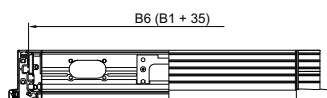
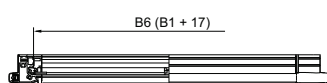
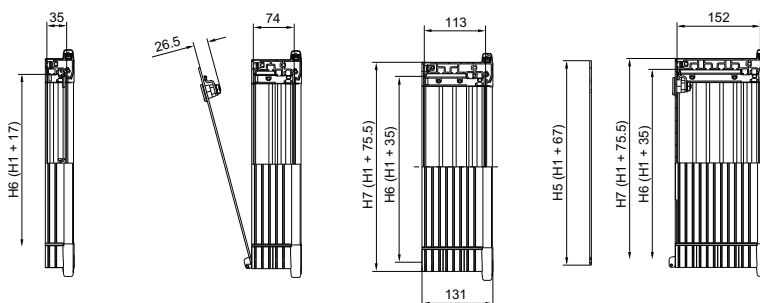
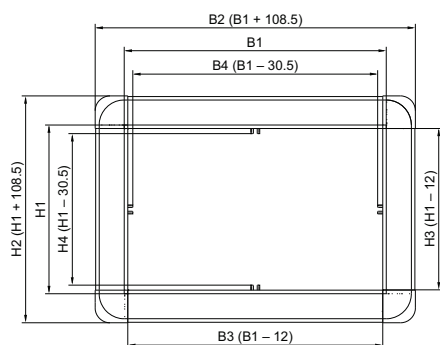


Крыша  
IW 6902.400

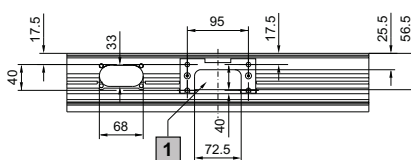


### Панель Comfort

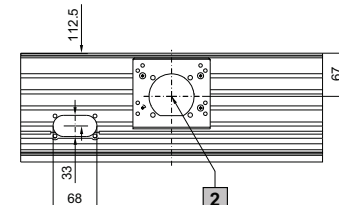
Серийная программа Каталог 33, страница 138 (другие варианты монтажной глубины выбираются конфигуратором на [www.rittal.com](http://www.rittal.com))



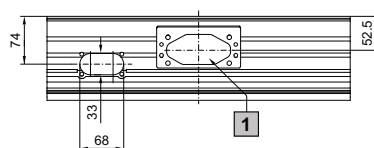
Монтажная глубина 74 мм



Монтажная глубина 152 мм



Монтажная глубина 113 мм



- 1 Подсоединение несущего рычага CP-L, угловое 120 x 65 мм
- 2 Подсоединение несущего рычага CP-L, Ø 130 мм

Арт. № CP	6372.541	6372.542	6372.543	6372.551	6372.552	6372.553	6372.561	6372.562	6372.563
Подсоединение несущего рычага CP-L	120 x 65 мм	Ø 130 мм	Ø 130 мм	120 x 65 мм	Ø 130 мм	Ø 130 мм	120 x 65 мм	Ø 130 мм	Ø 130 мм
B1 = Ширина передней панели	520	520	520	520	520	520	520	520	520
H1 = Высота передней панели	400	400	400	500	500	500	600	600	600
Макс. монтажная глубина	74	152	191	74	152	191	74	152	191
Общая глубина	92	170	209	92	170	209	92	170	209
B2 = Общая ширина	628,5	628,5	628,5	628,5	628,5	628,5	628,5	628,5	628,5
B3 = Ширина в свету между профилями корпуса	508	508	508	508	508	508	508	508	508
B4 = Ширина в свету между креплениями из комплекта крепления	489,5	489,5	489,5	489,5	489,5	489,5	489,5	489,5	489,5
B5 = Ширина задней стенки	587,5	587,5	587,5	587,5	587,5	587,5	587,5	587,5	587,5
B6 = Монтажный размер в свету, ширина	555	555	555	555	555	555	555	555	555
B7 = Ширина корпуса	595,5	595,5	595,5	595,5	595,5	595,5	595,5	595,5	595,5
H2 = Общая высота	508,5	508,5	508,5	608,5	608,5	608,5	708,5	708,5	708,5
H3 = Высота в свету между профилями корпуса	388	388	388	488	488	488	588	588	588
H4 = Высота в свету между креплениями из комплекта крепления	369,5	369,5	369,5	469,5	469,5	469,5	569,5	569,5	569,5
H5 = Высота задней стенки	467,5	467,5	467,5	567,5	567,5	567,5	667,5	667,5	667,5
H6 = Монтажный размер в свету, высота	435	435	435	535	535	535	635	635	635
H7 = Высота корпуса	475,5	475,5	475,5	575,5	575,5	575,5	675,5	675,5	675,5

# Корпуса

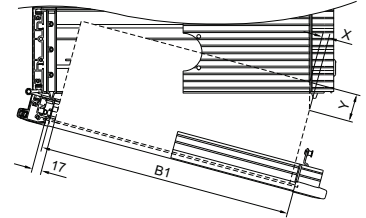
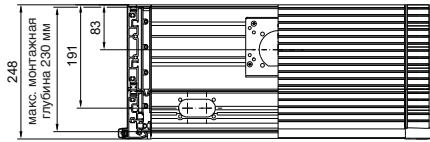
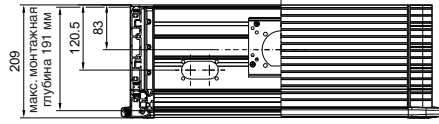
## Панель Comfort

### Панель Comfort

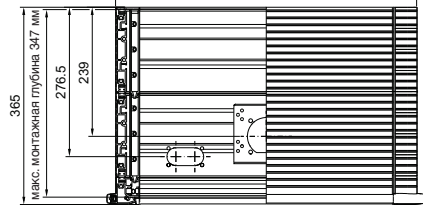
Серийная программа Каталог 33, страница 138

(другие варианты монтажной глубины выбираются конфигуратором на [www.rittal.com](http://www.rittal.com))

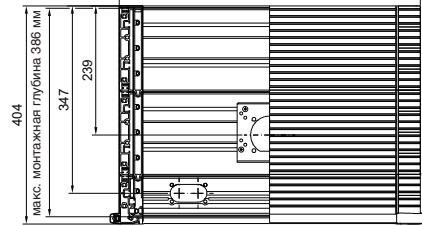
### Определение поворотной монтажной поверхности



B7 (без ребер: B1 + 75,5, частично с ребрами: B1 + 105)

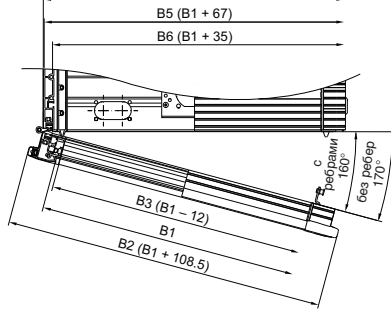


B7 (без ребер: B1 + 75,5, частично с ребрами: B1 + 105)

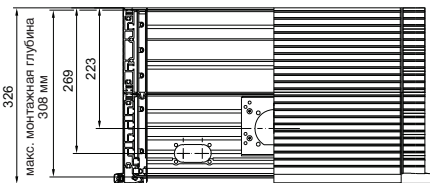
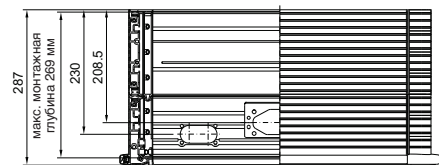
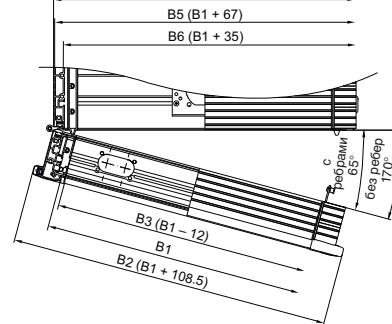


Ширина передней панели (B1) мм	Монтажная глубина мм			
	191, 230, 269, 308		347, 386, 425, 464	
	X	Y	X	Y
300	26	71	187	226
350	21	65	141	221
400	17	59	116	215
450	14	54	99	209
482,6	12	51	91	206
500	12	49	87	204
550	10	45	77	201
600	9	40	70	196
650	7	36	63	193
700	6	32	58	183

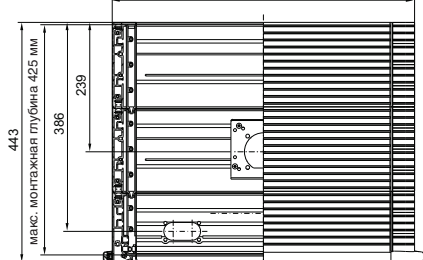
B7 (без ребер: B1 + 75,5, частично с ребрами: B1 + 105)



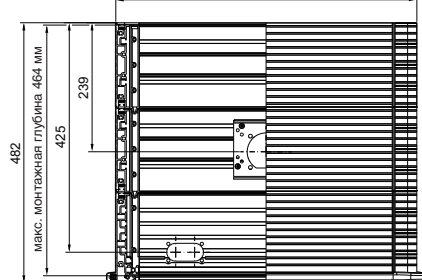
B7 (без ребер: B1 + 75,5, частично с ребрами: B1 + 105)



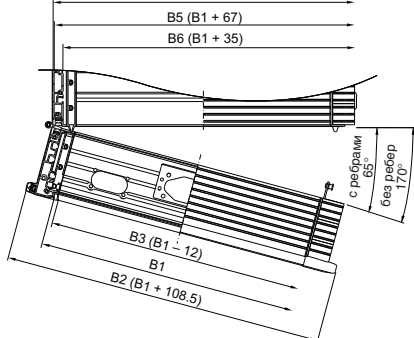
B7 (без ребер: B1 + 75,5, частично с ребрами: B1 + 105)



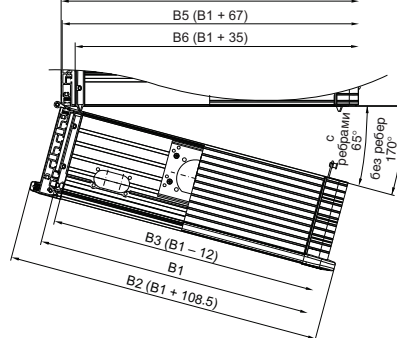
B7 (без ребер: B1 + 75,5, частично с ребрами: B1 + 105)



B7 (без ребер: B1 + 75,5, частично с ребрами: B1 + 105)



B7 (без ребер: B1 + 75,5, частично с ребрами: B1 + 105)

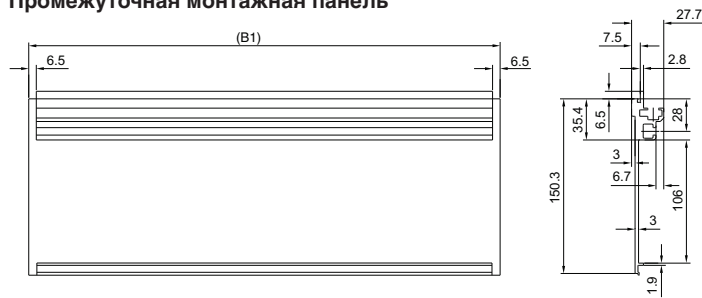


**Указание:**  
Другие варианты монтажной глубины выбираются конфигуратором.

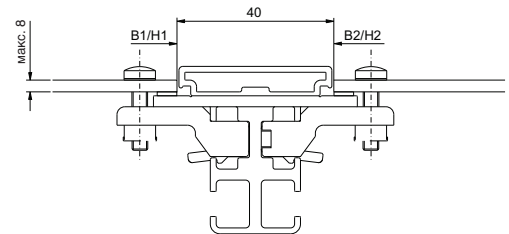
### Панель Comfort

Монтаж спереди Каталог 33, страница 138 (другие варианты монтажной глубины выбираются конфигуратором на [www.rittal.com](http://www.rittal.com))

#### Промежуточная монтажная панель

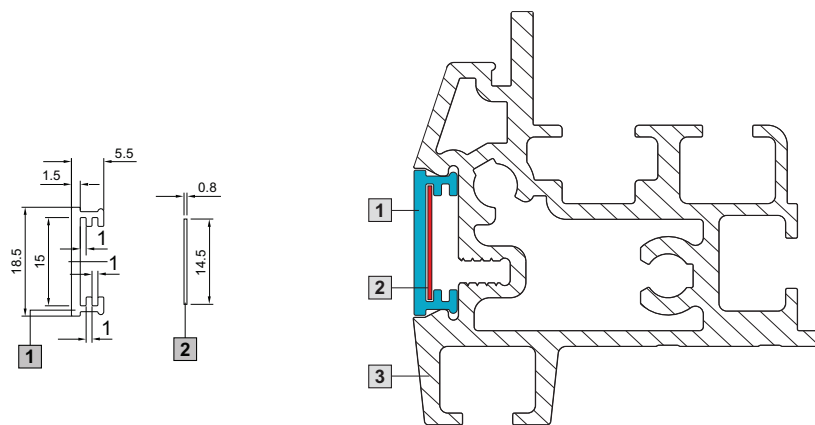


#### Разделительная перемычка



### Панель Comfort

Декоративная рейка (выбирается конфигуратором на [www.rittal.com](http://www.rittal.com))



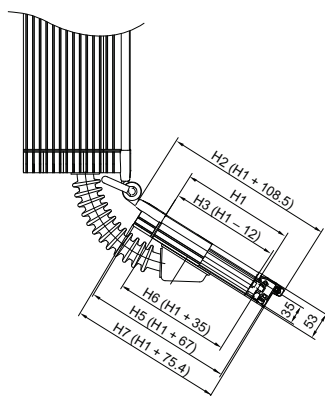
- 1 Декоративная рейка
- 2 Полоска с маркировкой, макс. 0,8 мм
- 3 Профиль корпуса

Размеры полоски с маркировкой: ширина/высота передней панели – 16 мм

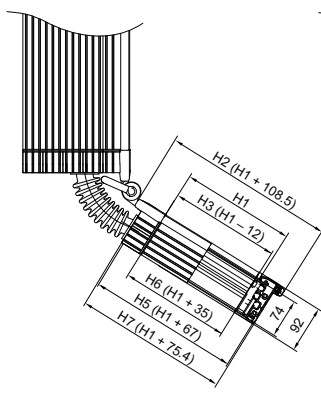
### Панель Comfort

Корпус для клавиатуры (выбирается конфигуратором на [www.rittal.com](http://www.rittal.com))

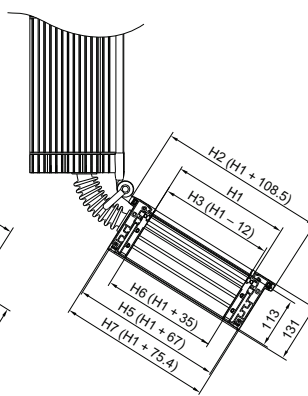
Вариант крепления корпуса для клавиатуры 35 мм



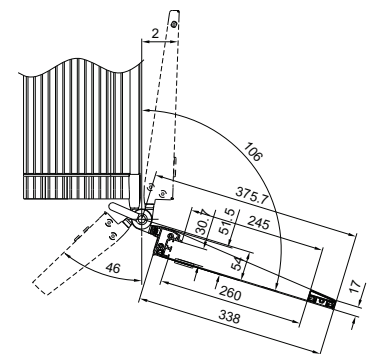
Вариант крепления корпуса для клавиатуры 74 мм



Вариант крепления корпуса для клавиатуры 113 мм



Вариант крепления полки для клавиатуры

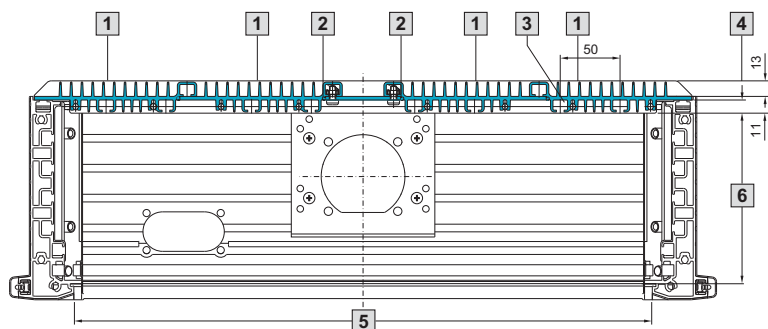


# Корпуса

## Панель Comfort

### Панель Comfort

Задняя стенка (выбирается конфигуратором на [www.rittal.com](http://www.rittal.com))



#### Рекомендация:

Мин. ширина передней панели для монтажа не менее 2 ребер для теплоотвода составляет 240 мм, по возможности этот размер не должен быть уменьшен.

- 1 Профилированная охлаждаемая задняя стенка, если не указано иное, охлаждающие ребра располагаются вертикально.
- 2 Панель для компенсации ширины, при четном количестве охлаждающих ребер монтируется по центру, при нечетном количестве монтируется справа. Поворотом задней стенки на 180° можно выбрать индивидуальное положение.
- 3 Пружинная гайка M5, CP 6108.000 для внутреннего крепления к винтовым каналам.
- 4 Общая глубина корпуса повышается на 13 мм.
- 5 Ширина передней панели для определения охлаждающих модулей и компенсационной панели.
- 6 Монтажная глубина уменьшается на 11 мм.

### Панель Comfort

Данные по нагрузкам для оборудования

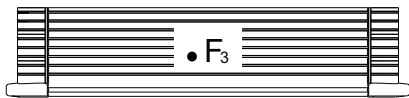
#### Корпус односекционный/на винтах

Монтажная глубина:

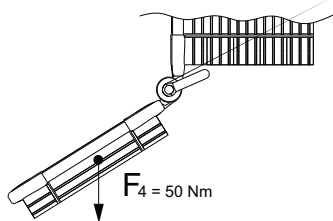
A1, A2, A3, B1, B2, B3, B4, B5, B6, B7, B8

F1 = 500 Н

F1 = F3



#### Корпус для клавиатуры



#### Корпус многосекционный/на шарнирах

Монтажная глубина:

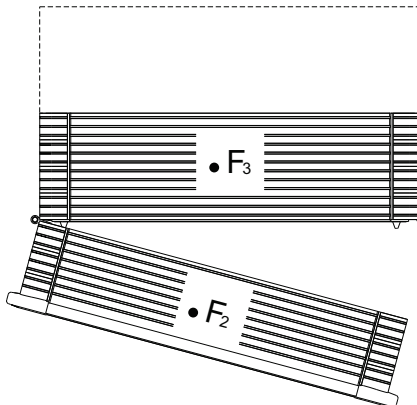
C1, C2, C3, C4, C5, C6, C7, C8

F2 = 150 Н

F2 = 100 Н при установке корпуса для клавиатуры

F3 = 350 Н

F1 = 500 Н



Обозначения:

- F1 = общий вес устанавливаемого оборудования (Н)  
 F2 = допустимый встраиваемый вес для поворотной части (Н)  
 F3 = допустимый встраиваемый вес для рамы корпуса с подсоединением несущего рычага (Н)  
 F4 = допустимый встраиваемый вес для корпуса для клавиатуры (Н)

### Панель Comfort

#### Минимальная ширина передней панели (B1)

В зависимости от:

- монтажной глубины командной панели
- наличия корпуса для клавиатуры
- положения подсоединения несущего рычага

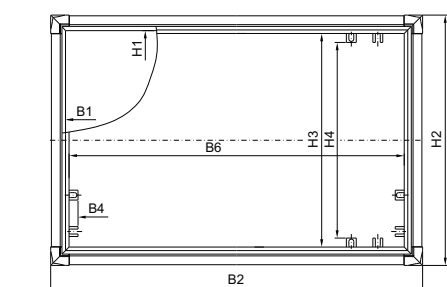
Исполнение		Монтажная глубина командной панели мм				
Корпус для клавиатуры (выбирается конфигуратором)	Подсоединение несущего рычага и стойки (выбирается конфигуратором)	74	113	152	191, 308, 347, 269	230, 386, 464, 425
0 = без корпуса для клавиатуры	0 до 6 сверху или снизу	150				
с 1, 2 или 5	0, 1 или 4	200				
	с 2, 3, 5 или 6	335				200
с 2А или 5А	2 или 5	335				200
	0, 1 или 4	200				
0 = без корпуса для клавиатуры	4А, 5А, 6А	–	250	250 <sup>1)</sup>	250	
с 1, 2 или 5	4А	–	440	440 <sup>1)</sup>	440	
0, 1, 2, 5	4В, 5В, 6В	–	460	460 <sup>1)</sup>	460	
с 3	0 до 6 сверху или снизу	335				
с 4		385				

<sup>1)</sup> При глубине корпуса 269 мм только в виде спец. заказа.

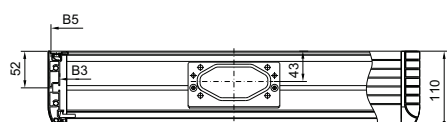
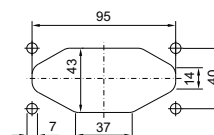
При занижении этих данных, в отдельных случаях, после проверки часто выявляется возможность реализации путем специальных мер (например, смещенное подсоединение несущего рычага!)

### Optipanel

Серийная программа, подключение несущего рычага CP-L, □ 120 x 65 мм Каталог 33, страница 140



Подсоединение несущего рычага CP-L, □ 120 x 65 мм для CP 6380.000, CP 6380.020, CP 6380.040, CP 6380.400, CP 6380.500, CP 6380.600



Арт. № CP	Серийная программа					
	6380.020	6380.000	6380.040	6380.400	6380.500	6380.600
Подсоединение несущего рычага CP-L	□ 120 x 65 мм	□ 120 x 65 мм	□ 120 x 65 мм	□ 120 x 65 мм	□ 120 x 65 мм	□ 120 x 65 мм
B1 = Ширина передней панели	430	482,6	482,6	520	520	520
H1 = Высота передней панели	343	310,3	354,8	400	500	600
Макс. монтажная глубина	100	100	100	100	100	100
Общая глубина	110	110	110	110	110	110
B2 = Общая ширина	474	526,6	526,6	564	564	564
B3 = Ширина в свету между профилями корпуса	441	493,6	493,6	531	531	531
B4 = Ширина в свету между креплениями из комплекта крепления	397	449,6	449,6	487	487	487
B5 = Ширина задней стенки	466	518,6	518,6	556	556	556
B6 = Монтажный размер в свету, ширина	422	474,6	474,6	512	512	512
H2 = Общая высота	387	354,3	398,8	444	544	644
H3 = Высота в свету между профилями корпуса	354	321,3	365,8	411	511	611
H4 = Высота в свету между креплениями из комплекта крепления	310	277,3	321,8	367	467	567
H5 = Высота задней стенки	379	346,3	390,8	436	536	636
H6 = Монтажный размер в свету, высота	335	302,3	346,8	392	492	592

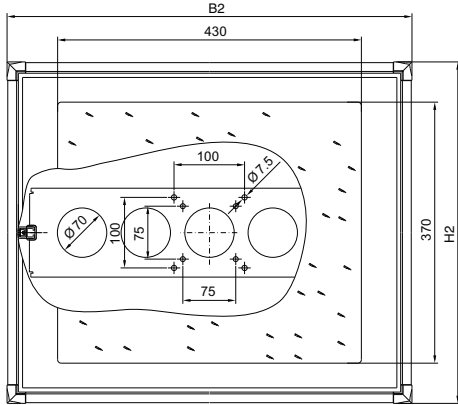
# Корпуса

## Optipanel

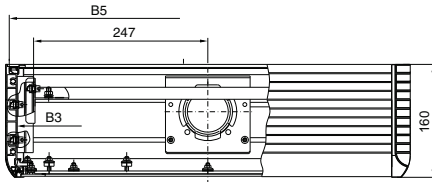
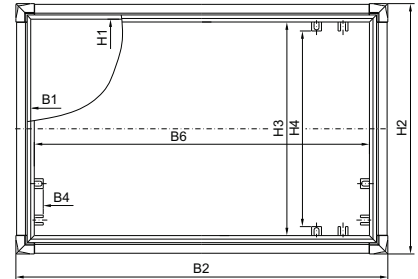
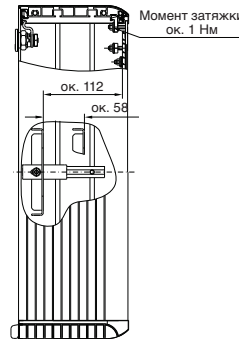
### Optipanel

Серийная программа и для настольного ЖК-монитора до 20,1" Каталог 33, страница 140

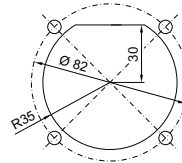
Для настольного ЖК-монитора



Серийная программа



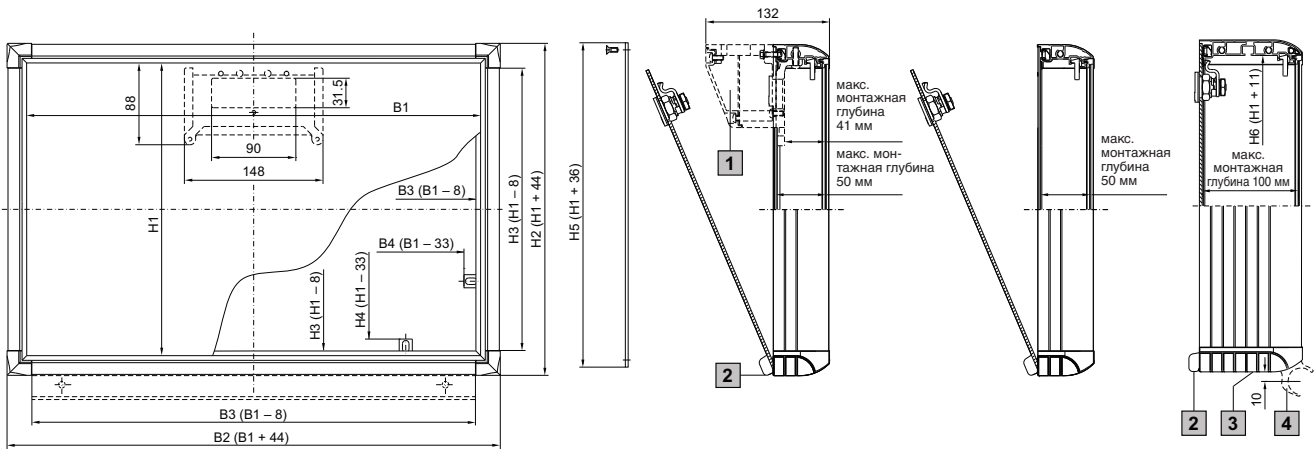
Подсоединение несущего рычага CP-L,  
Ø 130 мм для CP 6380.410, CP 6380.510,  
CP 6380.610, CP 6380.050



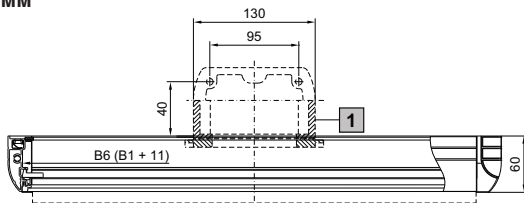
Арт. № CP	Серийная программа			Для настольного ЖК-монитора
	6380.410 Ø 130 мм	6380.510 Ø 130 мм	6380.610 Ø 130 мм	6380.050 Ø 130 мм
Подсоединение несущего рычага CP-L				
B1 = Ширина передней панели	520	520	520	530
H1 = Высота передней панели	400	500	600	440,4
Макс. монтажная глубина	150	150	150	150
Общая глубина	160	160	160	160
B2 = Общая ширина	564	564	564	574
B3 = Ширина в свету между профилями корпуса	531	531	531	541
B4 = Ширина в свету между креплениями из комплекта крепления	487	487	487	497
B5 = Ширина задней стенки	556	556	556	566
B6 = Монтажный размер в свету, ширина	512	512	512	522
H2 = Общая высота	444	544	644	484,5
H3 = Высота в свету между профилями корпуса	411	511	611	451,4
H4 = Высота в свету между креплениями из комплекта крепления	367	467	567	407,4
H5 = Высота задней стенки	436	536	636	476,4
H6 = Монтажный размер в свету, высота	392	492	592	432,4

### Optipanel

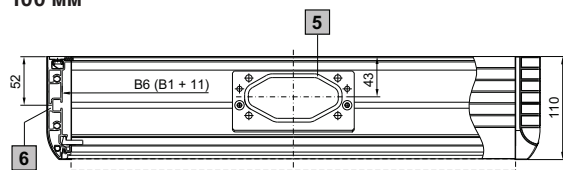
монтажная глубина (выбирается конфигуратором на [www.rittal.com](http://www.rittal.com))



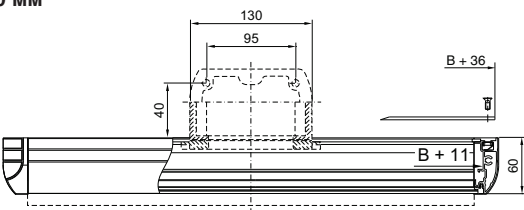
50 мм



100 мм



150 мм



- 1 При подготовке подсоединения несущего рычага CP-L с задней стороны,  $\square$  120 x 65 мм
- 2 Шарнир
- 3 Кабельный канал
- 4 При подготовке для корпуса для клавиатуры
- 5 Для подсоединения несущего рычага CP-L,  $\square$  120 x 65 мм
- 6 Каналы для установки пружинных гаек M5
- 7 Подготовка CP-L,  $\varnothing$  130 мм

#### Размеры по ширине:

- B1 = Ширина передней панели
- B2 = Общая ширина
- B3 = Ширина в свету между профилями корпуса
- B4 = Ширина в свету между креплениями из комплекта крепления
- B5 = Ширина задней стенки (B1 + 36)
- B6 = Монтажный размер в свету, ширина

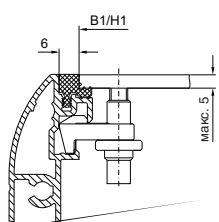
#### Размер по высоте:

- H1 = Высота передней панели
- H2 = Общая высота
- H3 = Высота в свету между профилями корпуса
- H4 = Высота в свету между креплениями из комплекта крепления
- H5 = Высота задней стенки
- H6 = Монтажный размер в свету, высота

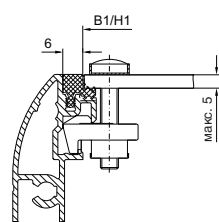
### Optipanel

Монтаж спереди Каталог 33, страница 140 (другие варианты монтажной глубины выбираются конфигуратором на [www.rittal.com](http://www.rittal.com))

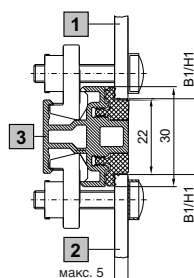
Передняя панель, крепление на винтах изнутри



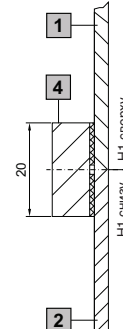
Передняя панель, крепление на винтах снаружи



Разделительная перемычка



Рейка уплотнения



- 1 Передняя панель 1
- 2 Передняя панель 2
- 3 Разделительная перемычка
- 4 Рейка уплотнения



# Корпуса

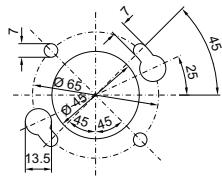
## Optipanel

### Optipanel

Подсоедините несущего рычага, настенного крепления или стойки

#### CP-S

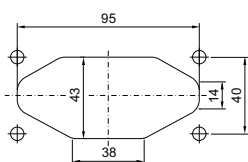
Для монтажной глубины 100/150 мм



Установка компонентов системы несущих рычагов, см. страницу 150.

#### CP-L, 120 x 65 мм

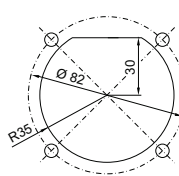
Для монтажной глубины 100 мм



Установка компонентов системы несущих рычагов, см. страницу 154.

#### CP-L, Ø 130 мм

Для монтажной глубины 150 мм

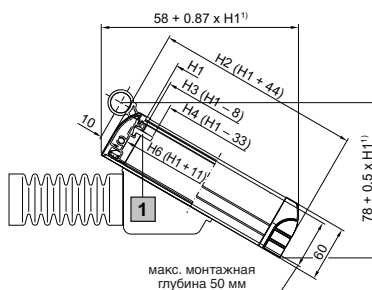
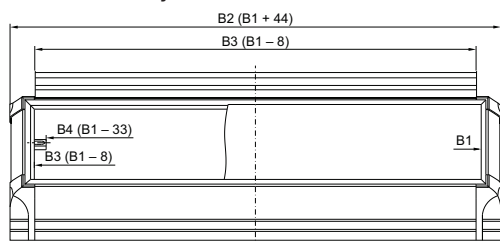


Установка компонентов системы несущих рычагов, см. страницу 154.

## Optipanel

Корпус для клавиатуры (выбирается конфигуратором на [www.rittal.com](http://www.rittal.com))

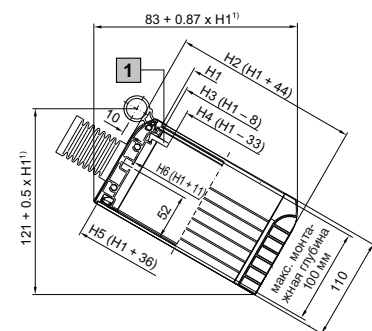
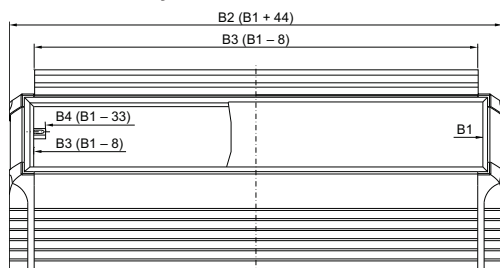
### Монтажная глубина 50 мм



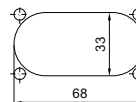
1 CP 6053.XXX: M5  
CP 6058.XXX: M4

1) Действительно для угла наклона в 30° по отношению к горизонтали.

### Монтажная глубина 100 мм

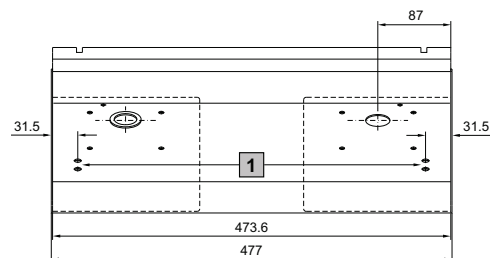


Сечение подсоединяемого кабельного канала

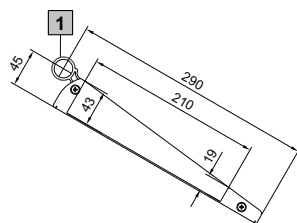


### Полка для клавиатуры

Передняя рама, узкая и комбинированная с кабельным вводом

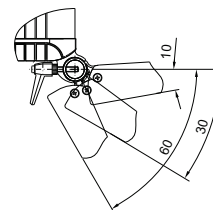


1 Подготовка для установки поворотной полки для мыши SM 2383.020



1 Соединитель рам на шарнирах

Зона поворота



#### Размеры по ширине:

B1 = Ширина передней панели

B2 = Общая ширина

B3 = Ширина в свету между профилями корпуса

B4 = Ширина в свету между креплениями из комплекта крепления

B5 = Ширина задней стенки (B1 + 36)

B6 = Монтажный размер в свету, ширина

#### Размер по высоте:

H1 = Высота передней панели

H2 = Общая высота

H3 = Высота в свету между профилями корпуса

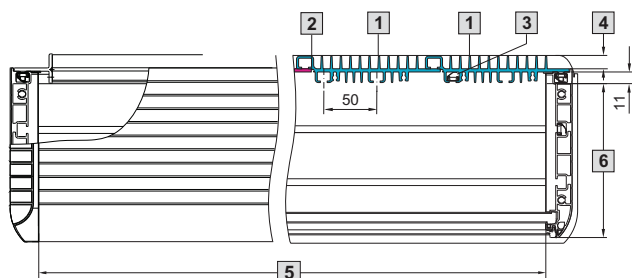
H4 = Высота в свету между креплениями из комплекта крепления

H5 = Высота задней стенки

H6 = Монтажный размер в свету, высота

### Optipanel

Охлаждающая задняя стенка (выбирается конфигуратором на [www.rittal.com](http://www.rittal.com))



- 1 Профилированная охлаждаемая задняя стенка, если не указано иное, охлаждающие ребра располагаются вертикально.
- 2 Панель для компенсации ширины, при четном количестве охлаждающих ребер монтируется по центру, при нечетном количестве монтируется справа. Поворотом задней стенки на 180° можно выбрать индивидуальное положение.
- 3 Пружинная гайка М5, CP 6108.000 для внутреннего крепления к винтовым каналам.
- 4 Общая глубина корпуса повышается на 13 мм.
- 5 Ширина передней панели для определения охлаждающих модулей и компенсационной панели.
- 6 Монтажная глубина уменьшается на 11 мм.

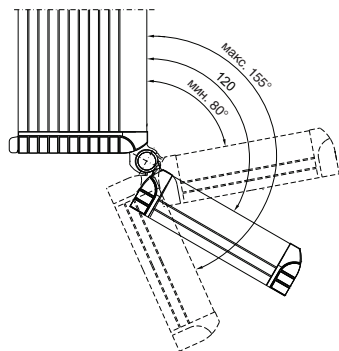
#### Рекомендация:

Мин. ширина передней панели для монтажа не менее 2 ребер для теплоотвода составляет 240 мм, по возможности этот размер не должен быть уменьшен.

### Optipanel

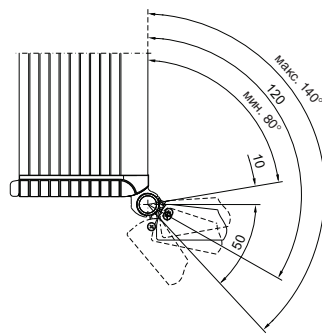
Крепление корпуса для клавиатуры

Соединитель рам на шарнирах с корпусом для клавиатуры Optipanel



Угол наклона бесступенчато регулируется от 80° до 155°.

Соединитель рам на шарнирах с поддоном для клавиатуры



Угол наклона бесступенчато регулируется от 80° до 140°.

#### Минимальная ширина передней панели (B1):

В зависимости от:

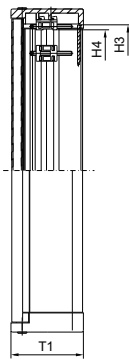
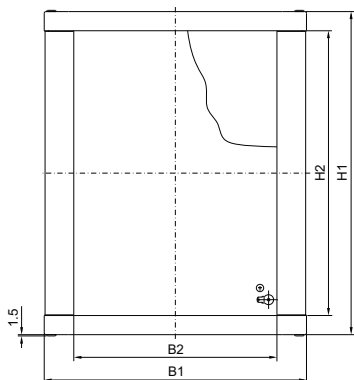
- монтажной глубины командной панели
- наличия корпуса для клавиатуры
- положения подсоединения несущего рычага

# Корпуса

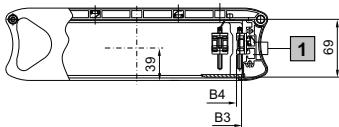
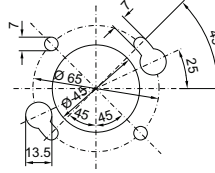
## Командные панели

### Панель Compact

Каталог 33, страница 142



Монтажные вырезы для подсоединения несущего рычага CP-S

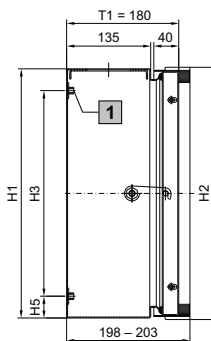
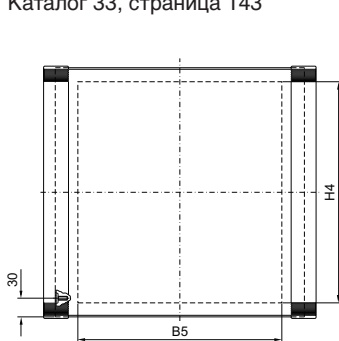


1 Пазы для пружинных гаек M5

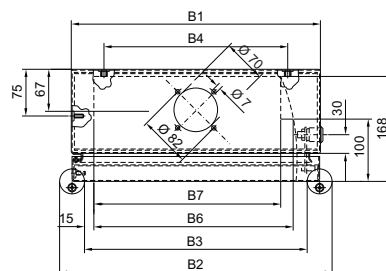
Арт. № CP (с подсоединением несущего рычага CP-S)	6340.000	6340.100	6340.300	6340.400
Ширина (B1) мм	241	241	315	315
Высота (H1) мм	238	388	238	388
Глубина (T1) мм	87	87	87	87
B2 = Ширина корпуса в свету	170	170	244	244
B3 = Ширина передней панели	178	178	252	252
B4 = Ширина в свету между винтовыми зажимами	164	164	238	238
H2 = Высота корпуса в свету	192	342	192	342
H3 = Высота передней панели	200	350	200	350
H4 = Высота в свету между винтовыми зажимами	186	336	186	336

### Командная панель с дверью

Каталог 33, страница 143



Вид сверху

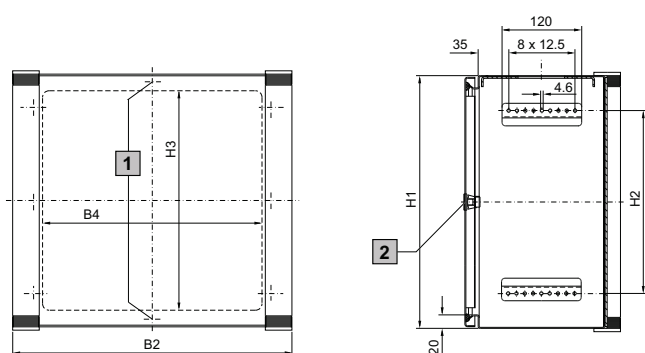


1 Приваренная гайка M6 (только 6534.000)/ M8 для крепления монтажных панелей или несущих шин

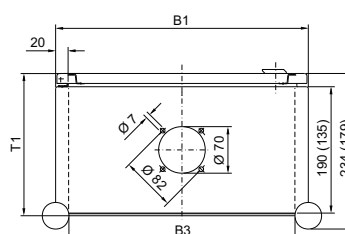
Арт. № CP	1 шт.	6534.000	6535.000	6537.000	6536.000	6538.000	6544.000
Ширина (B1) мм	Кол-во	300	300	300	400	400	500
Высота (H1) мм		200	300	400	300	400	500
Глубина (T1) мм		180	180	180	180	180	180
B2 = Ширина корпуса с ручками		338	338	338	438	438	538
B3 = Внутренний размер в свету, спереди между ручками		258	258	258	358	358	458
B4 = Расстояние между креплениями монтажной панели		260	215	215	295	295	410
B5 = Макс. вырез передней панели, ширина		227	227	227	327	327	427
B6 = Ширина поворота при глубине 100 мм		220	220	220	320	320	420
B7 = Ширина поворота при глубине 168 мм		200	200	200	300	300	400
H2 = Высота корпуса с ручками		205	305	405	305	405	505
H3 = Расстояние между креплениями монтажной панели		122	250	350	250	330	445
H4 = Макс. вырез передней панели, высота		155	255	355	255	355	455
H5 = Расстояние между основанием и креплением монтажной панели		39	25	25	25	35	27,5

### Командные панели

с ручками Каталог 33, страница 144



Вид сверху



- 1** Только для CP 6532.200 и CP 6533.200
- 2** У CP 6532.200 2 поворотных замка

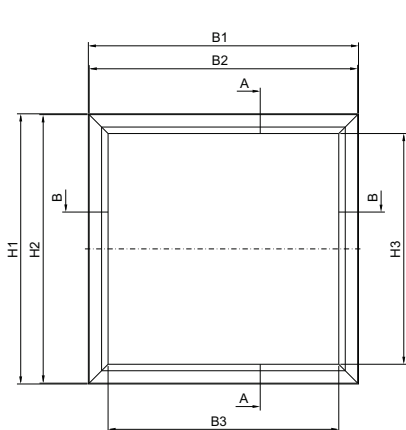
**Указание:**  
Размеры в скобках у CP 6540.200.

Арт. № CP	1 шт.	6540.200 <sup>1)</sup>	6531.200	6530.200	6532.200	6533.200
Ширина (B1) мм	Кол-во	300	380	380	500	600
Высота (H1) мм		200	300	380	500	380
Глубина (T1) мм		155	210	210	210	210
B2 = Ширина корпуса с ручками		340	420	420	540	640
B3 = Внутренний размер в свету, спереди		260	340	340	460	560
B4 = Вырез в корпусе		250	330	330	450	550
H2 = Расстояние между центрами отверстий бокового монтажного профиля		75	175	275	375	275
H3 = Вырез, в корпусе		150	250	330	450	330

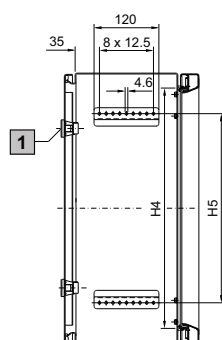
<sup>1)</sup> Подсоединение несущего рычага и навеска двери снизу.

### Командные панели

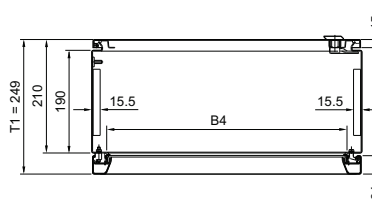
с передним табло Каталог 33, страница 145



Разрез А – А



Разрез В – В



- 1** В CP 6442.500 только 1 поворотный замок в середине

Арт. № CP	1 шт.	6442.500	6462.500	6552.500	6662.500
Ширина (B1) мм	Кол-во	380	380	500	600
Высота (H1) мм		380	600	500	600
Глубина (T1) мм		249	249	249	249
B2 = Ширина переднего табло		377	377	497	597
B3 = Внутренний размер в свету, спереди		307	307	427	527
B4 = Ширина передней панели		321	321	441	541
H2 = Высота переднего табло		377	597	497	597
H3 = Внутренний размер в свету, спереди		307	527	427	527
H4 = Высота передней панели		321	541	441	541
H5 = Расстояние между центрами отверстий бокового монтажного профиля		250	450	350	450

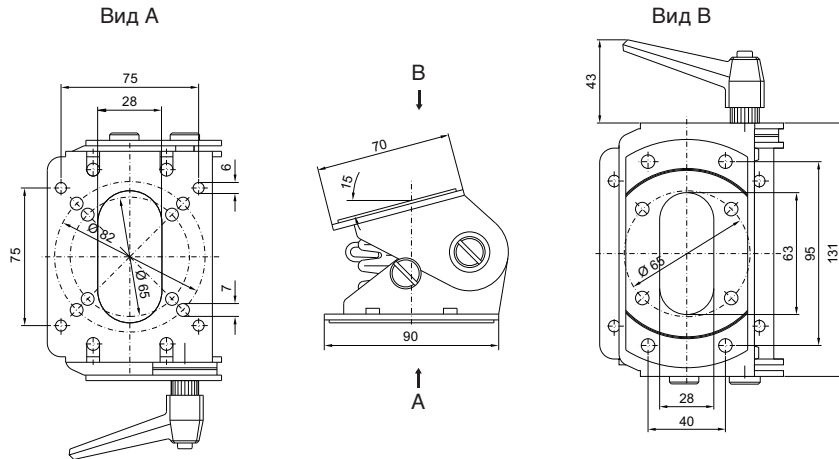
# Корпуса

## Система несущих рычагов CP-S

### Крепление корпуса, наклоняемое, крепление сверху

Каталог 33, страница 151

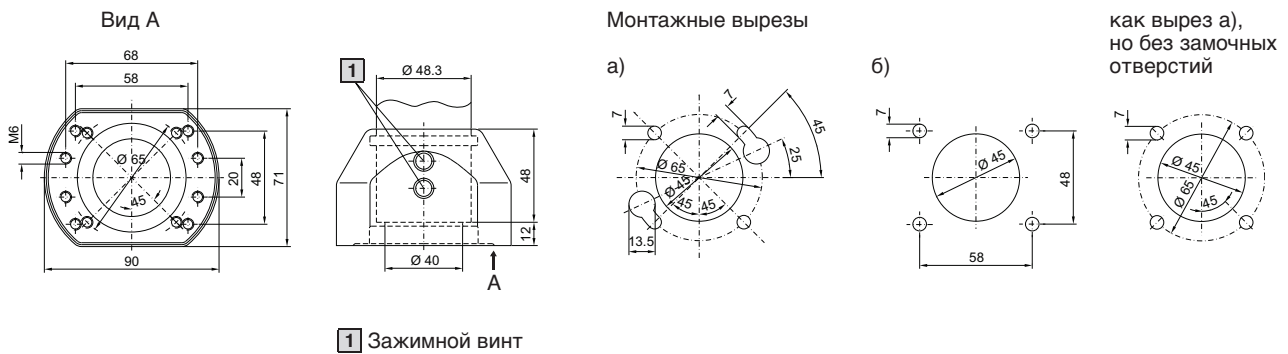
IW 6902.670



### Крепление корпуса CP-S

Каталог 33, страница 151

CP 6501.070

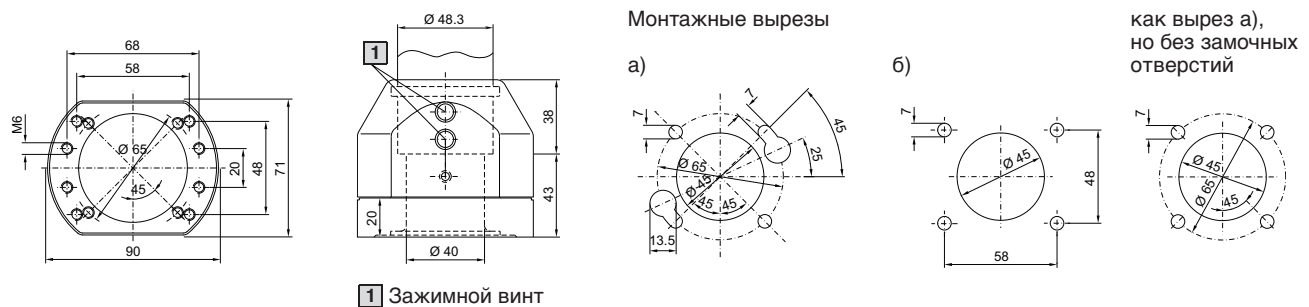


1 Зажимной винт

### Соединитель для корпуса CP-S

для подсоединения несущего рычага CP-S, круглого Каталог 33, страница 151

CP 6501.050

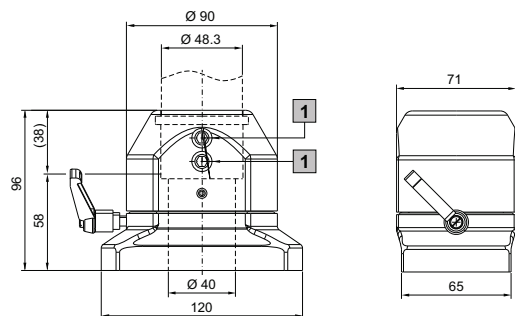


1 Зажимной винт

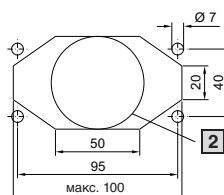
### Соединитель для корпуса CP-S

для подсоединения несущего рычага CP-L  $\square$  120 x 65 мм Каталог 33, страница 151

CP 6501.130



Монтажный вырез корпуса



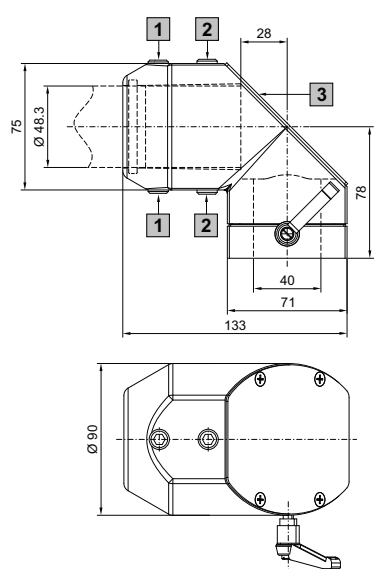
2 Альтернативно макс.  $\varnothing$  55 мм

1 Предохранительный винт

### Угловой соединитель 90° CP-S

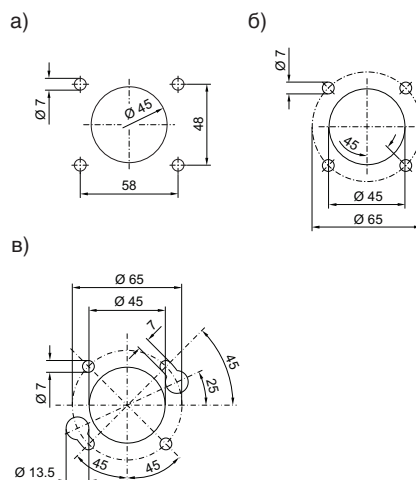
Каталог 33, страница 151

CP 6501.120



- 1 Предохранительный винт
- 2 Юстировочный винт
- 3 Съемная панель

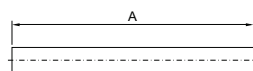
Возможные вырезы для монтажа корпусов



Конструкция в) для быстрого монтажа/монтажа одним человеком

### Несущий профиль CP-S

Каталог 33, страница 151



A мм	Арт. № CP
500	6501.000
1000	6501.020

$A_{\text{мин.}}$  = 100 мм  
 $A_{\text{макс.}}$  = 2000 мм

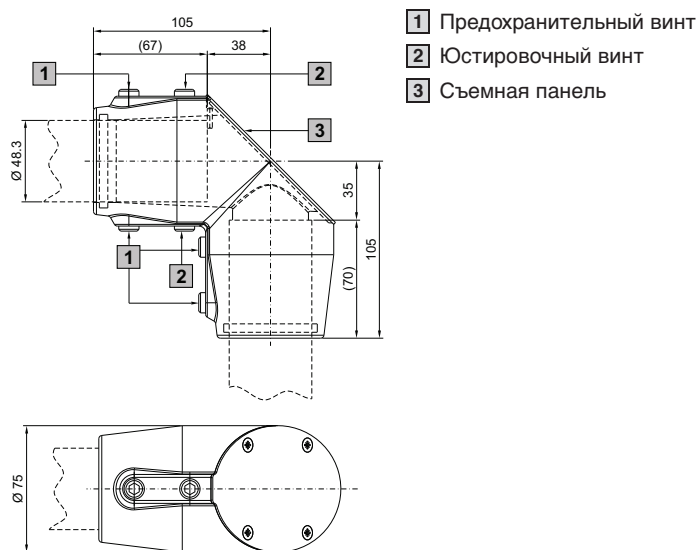
# Корпуса

## Система несущих рычагов CP-S

### Угловой элемент 90° CP-S

Каталог 33, страница 151

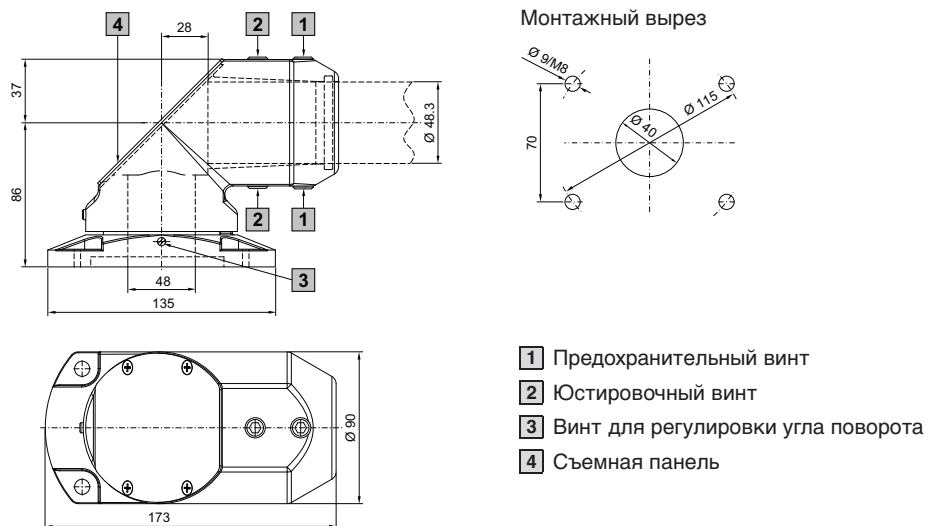
CP 6501.140



### Надстроечный шарнир CP-S

Каталог 33, страница 151

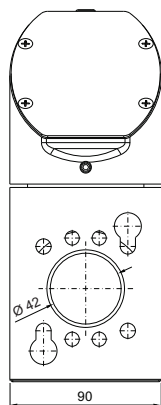
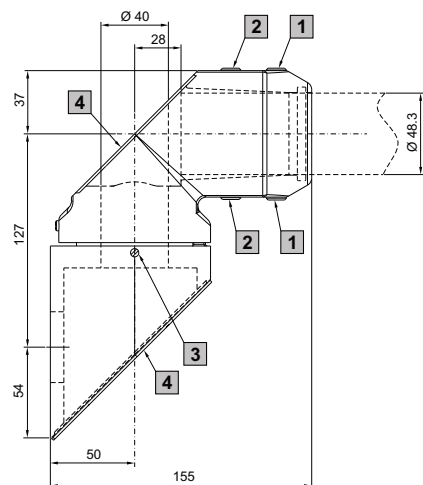
CP 6501.160



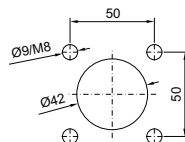
### Настенный шарнир CP-S

Каталог 33, страница 151

CP 6501.150



Монтажный вырез 90°

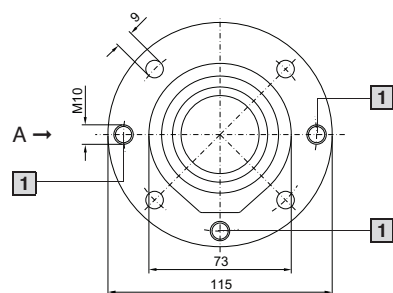


- 1** Предохранительный винт
- 2** Юстировочный винт
- 3** Винт для регулировки угла поворота
- 4** Съёмная панель

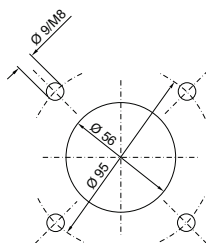
### Настенное/напольное крепление CP-S

Каталог 33, страница 151

CP 6501.110

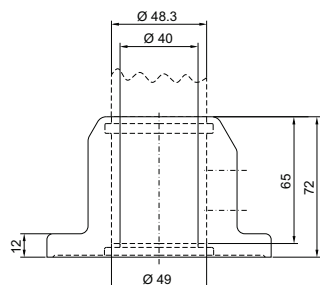


Монтажный вырез



- 1** Юстировочный винт

Вид А





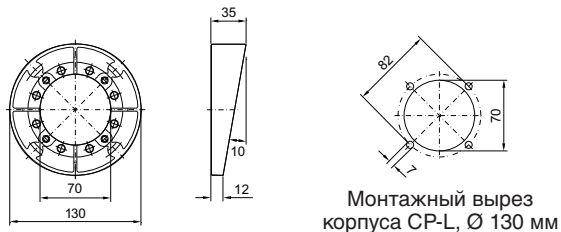
# Корпуса

## Система несущих рычагов CP-L

### Адаптер наклона 10° CP-L

для подсоединения несущего рычага Ø 130 мм Каталог 33, страница 155

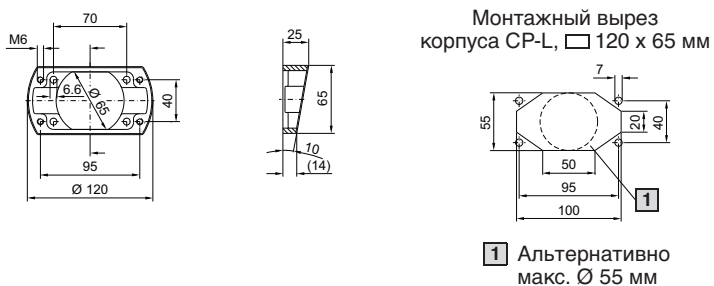
CP 6527.010



### Адаптер наклона 10° CP-L

для подсоединения несущего рычага 120 x 65 мм Каталог 33, страница 155

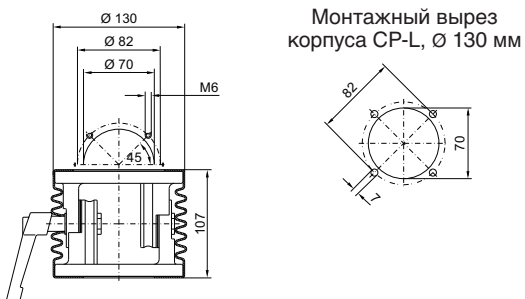
CP 6527.110



### Адаптер наклона ±45° CP-L

для подсоединения несущего рычага Ø 130 мм Каталог 33, страница 155

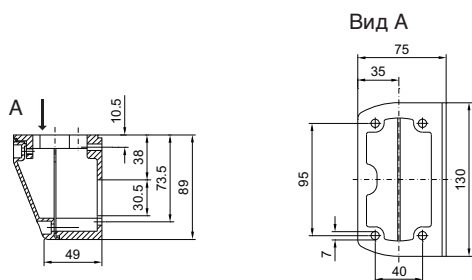
CP 6529.010



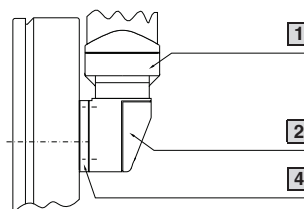
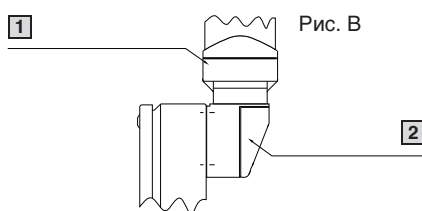
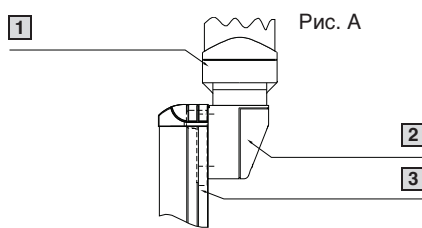
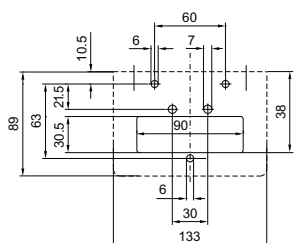
### Соединительная консоль CP-L

Каталог 33, страница 155

CP 6508.010



Монтажный вырез

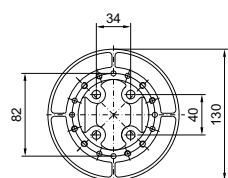


- 1** Компоненты несущего рычага CP-L,  $\square$  120 x 65 мм
- 2** Соединительная консоль CP-L
- 3** Несущая панель (внутренняя)
- 4** Промежуточная пластина

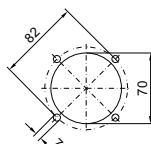
### Крепление корпуса CP-L

для подсоединения несущего рычага  $\varnothing$  130 мм Каталог 33, страница 155

CP 6525.510



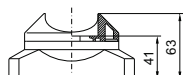
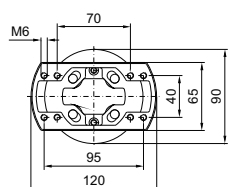
Монтажный вырез корпуса CP-L,  $\varnothing$  130 мм



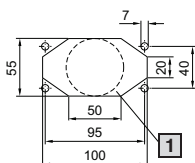
### Крепление корпуса CP-L

для подсоединения несущего рычага  $\square$  120 x 65 мм Каталог 33, страница 155

CP 6525.610



Монтажный вырез корпуса CP-L,  $\square$  120 x 65 мм



- 1** Альтернативно макс.  $\varnothing$  55 мм

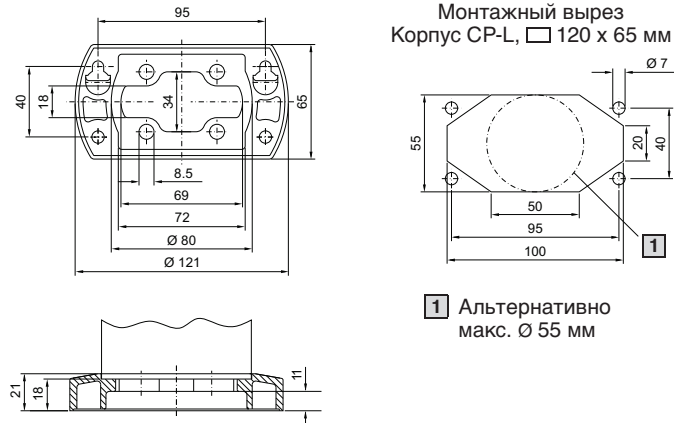
# Корпуса

## Система несущих рычагов CP-L

### Крепление корпуса навесное CP-L

для подсоединения несущего рычага  $\square 120 \times 65 \text{ мм}$  Каталог 33, страница 155

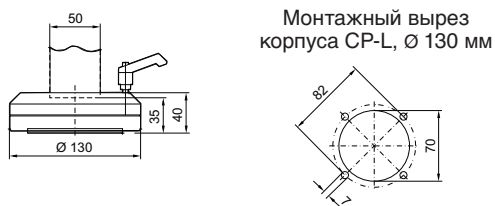
CP 6525.210



### Соединитель для корпуса CP-L

для подсоединения несущего рычага  $\varnothing 130 \text{ мм}$  Каталог 33, страница 155

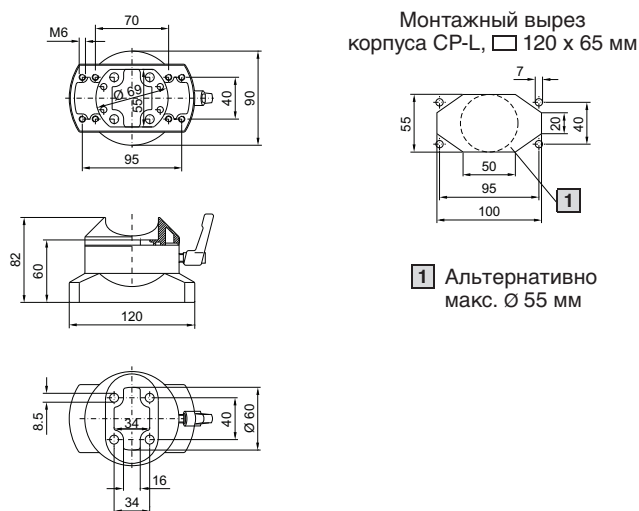
CP 6525.010



### Соединитель для корпуса CP-L

для подсоединения несущего рычага  $\square 120 \times 65 \text{ мм}$  Каталог 33, страница 155

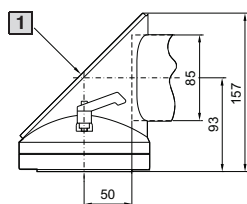
CP 6525.110



### Угловой соединитель 90° CP-L

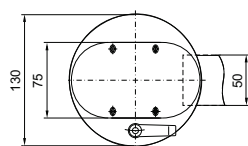
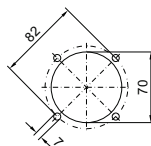
для подсоединения несущего рычага Ø 130 мм Каталог 33, страница 155

CP 6526.010



1 Съемная панель

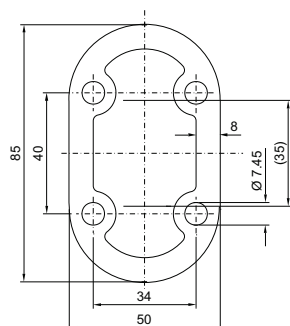
Монтажный вырез  
корпуса CP-L, Ø 130 мм



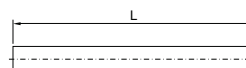
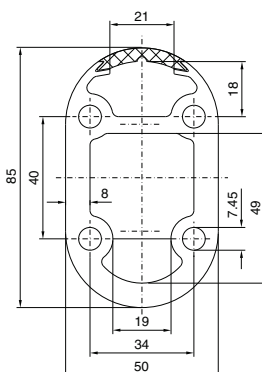
### Несущий профиль CP-L

Каталог 33, страница 155

закрытый



открытый

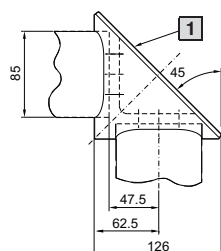


Длина (L) мм	Несущий профиль	
	закрытый	открытый
Арт. № CP		
250	6509.000	-
500	6511.000	-
1000	6513.000	6513.050
2000	6515.000	-

### Угловой элемент 90° CP-L

Каталог 33, страница 155

CP 6524.010



1 Съемная пластина  
75 x 174 мм

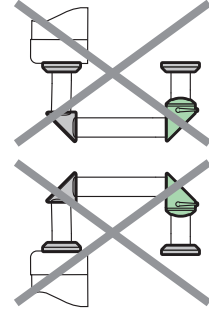
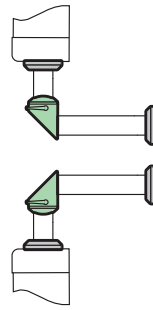
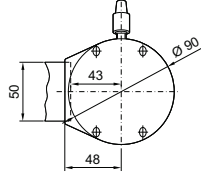
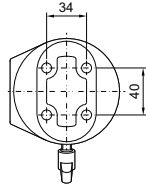
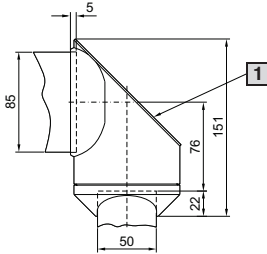
# Корпуса

## Система несущих рычагов CP-L

### Угловой шарнир 90° CP-L

Каталог 33, страница 155

CP 6524.210

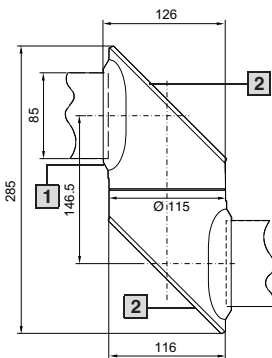


1 Съемная панель

### Промежуточный шарнир CP-L

Каталог 33, страница 155

CP 6523.010



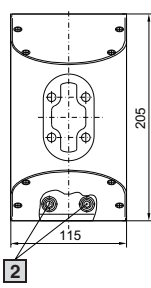
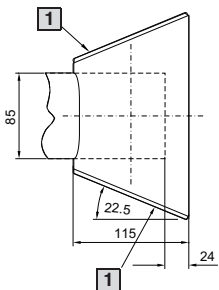
1 Винт для регулировки угла поворота

2 Съемная панель

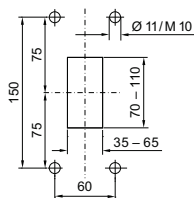
### Настенное/напольное крепление, большое CP-L

Каталог 33, страница 155

CP 6520.010



Монтажный вырез



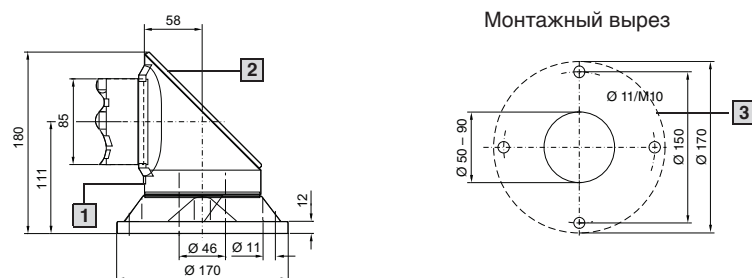
1 Съемная панель

2 Юстировочный винт

### Надстроечный шарнир CP-L

Каталог 33, страница 155

CP 6522.010

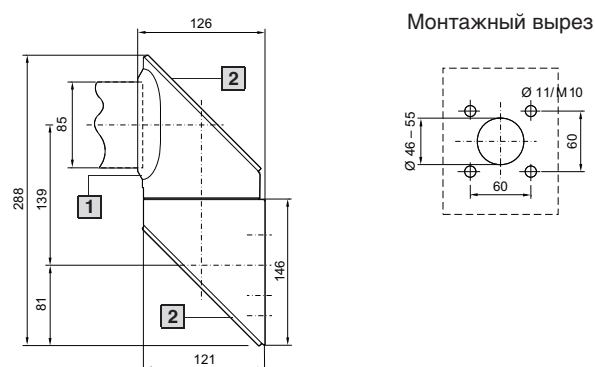


- 1** Винт для регулировки угла поворота
- 2** Съёмная панель
- 3** Монтажная поверхность

### Настенный шарнир CP-L

Каталог 33, страница 155

CP 6521.010

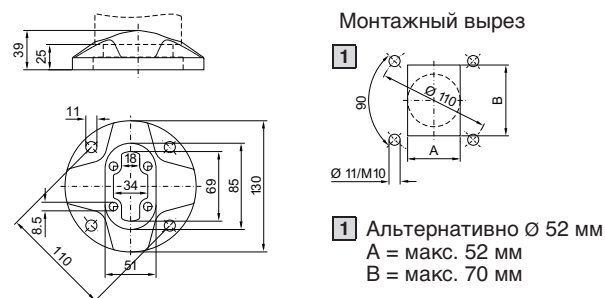


- 1** Винт для регулировки угла поворота
- 2** Съёмная панель

### Нестенное/напольное крепление, малое CP-L

Каталог 33, страница 155

CP 6520.510



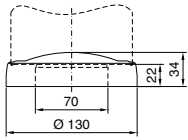
# Корпуса

## Система несущих рычагов CP-C

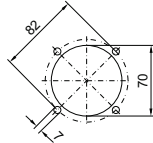
### Крепление корпуса CP-C

для командных панелей с подсоединением несущего рычага CP-L Ø 130 мм и CP-XL Каталог 33, страница 159

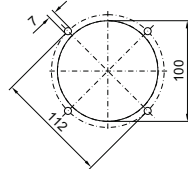
CP 6070.200



Монтажный вырез корпуса CP-L, Ø 130 мм



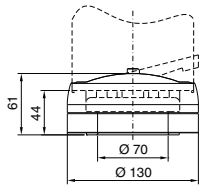
Монтажный вырез корпуса CP-XL



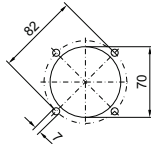
### Соединитель для корпуса CP-C

для командных панелей с подсоединением несущего рычага CP-L Ø 130 мм Каталог 33, страница 159

CP 6070.000



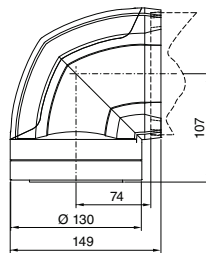
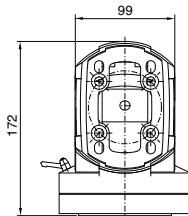
Монтажный вырез корпуса CP-L, Ø 130 мм



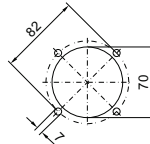
### Угловой соединитель 90° CP-C

для командных панелей с подсоединением несущего рычага CP-L Ø 130 мм Каталог 33, страница 159

CP 6071.200



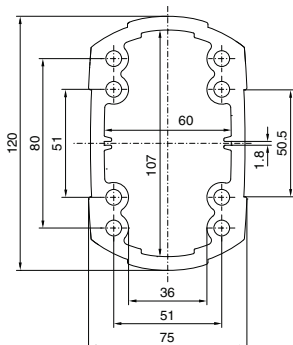
Монтажный вырез корпуса CP-L, Ø 130 мм



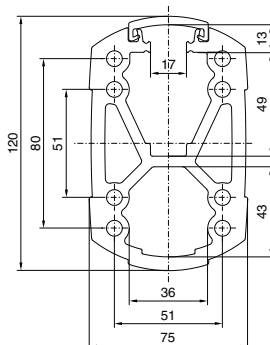
### Несущий профиль CP-C, закрытый и открытый

Каталог 33, страница 159

Несущий профиль закрытый



Несущий профиль открытый

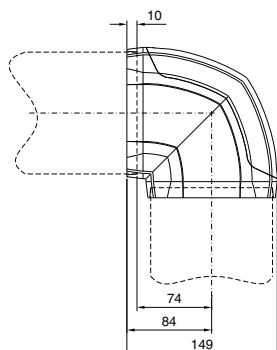


Длина мм	Несущий профиль	
	закрытый	открытый
Арт. № CP		
250	6074.000	–
500	6074.100	6075.100
1000	6074.300	6075.300
2000	6074.500	6075.500

### Угловой элемент 90° CP-C

Каталог 33, страница 159

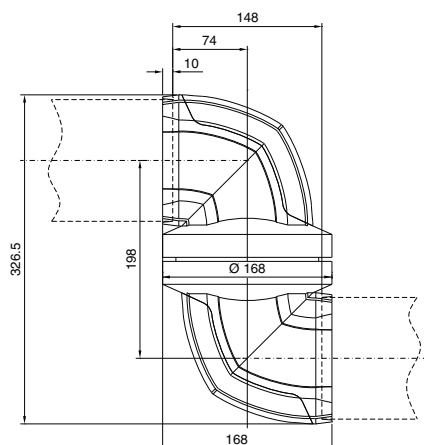
CP 6071.400



### Промежуточный шарнир CP-C

Каталог 33, страница 159

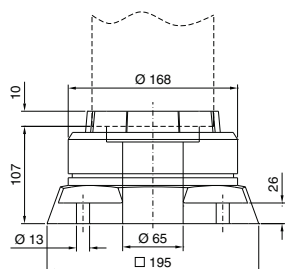
CP 6071.800



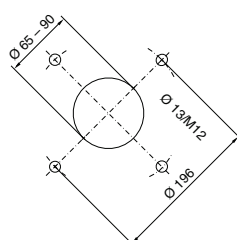
### Надстроечный шарнир CP-C

Отвод вертикальный Каталог 33, страница 159

CP 6072.800



Монтажный вырез





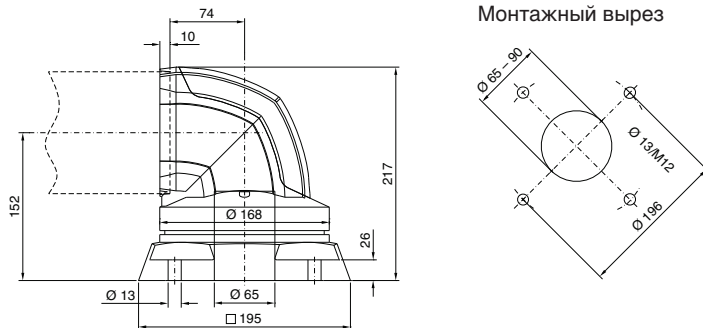
# Корпуса

## Система несущих рычагов CP-C

### Надстроечный шарнир CP-C

Отвод горизонтальный Каталог 33, страница 159

CP 6072.600

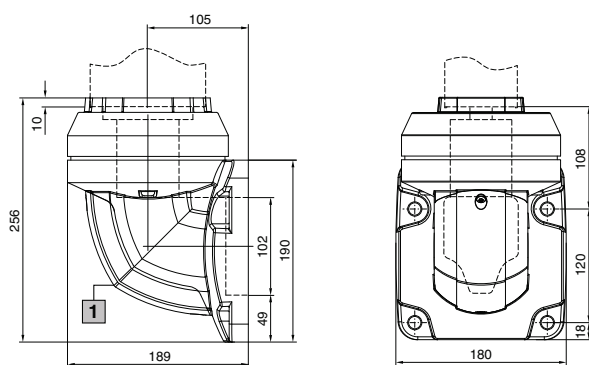


Монтажный вырез

### Настенный шарнир CP-C

Отвод вертикальный Каталог 33, страница 159

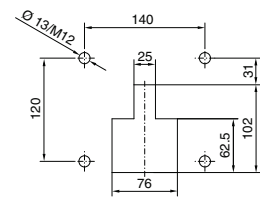
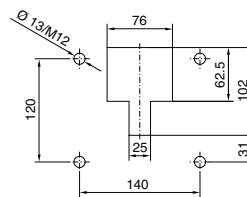
CP 6072.400



Монтажный вырез

Надстроечный монтаж

Навесной монтаж

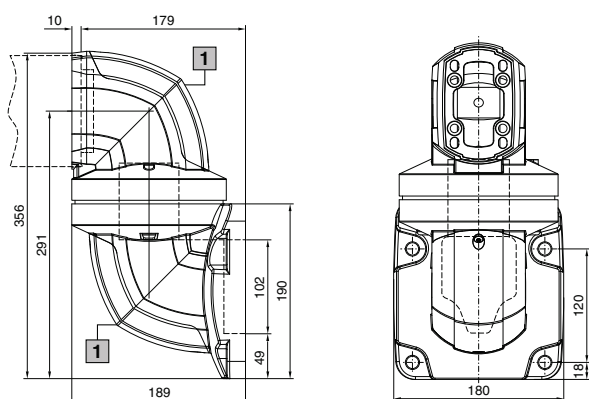


1 Съемная крышка

### Настенный шарнир CP-C

Отвод горизонтальный Каталог 33, страница 159

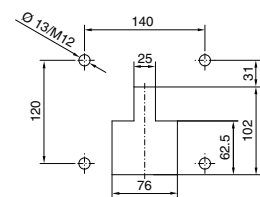
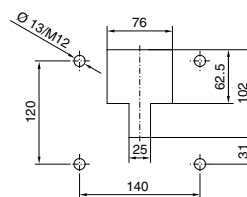
CP 6072.500



Монтажный вырез

Надстроечный монтаж

Навесной монтаж

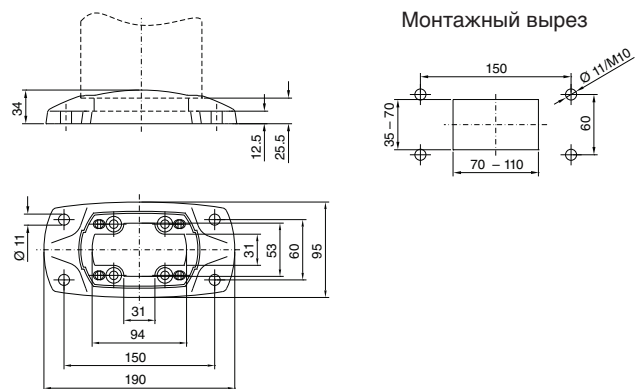


1 Съемная крышка

### Настенное/напольное крепление, малое CP-C

Каталог 33, страница 159

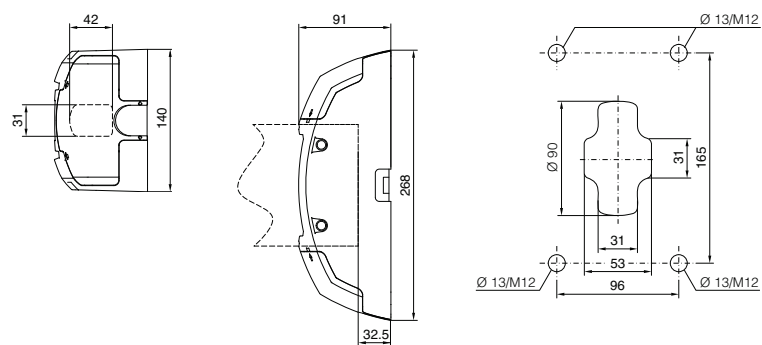
CP 6072.200



### Настенное/напольное крепление, большое CP-C

Каталог 33, страница 159

CP 6072.000



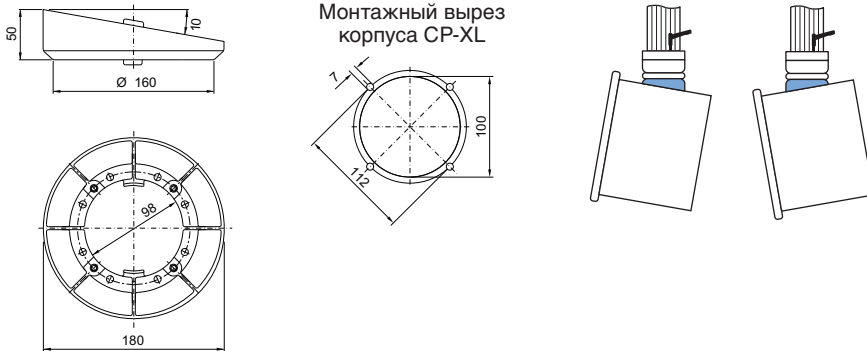
# Корпуса

## Система несущих рычагов CP-XL

### Адаптер наклона 10° CP-XL

Каталог 33, страница 163

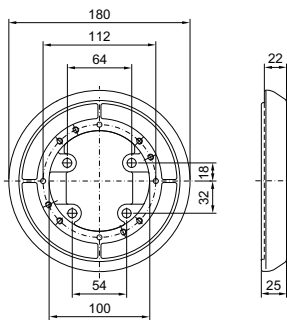
CP 6023.010



### Крепление корпуса CP-XL, круглое

Каталог 33, страница 163

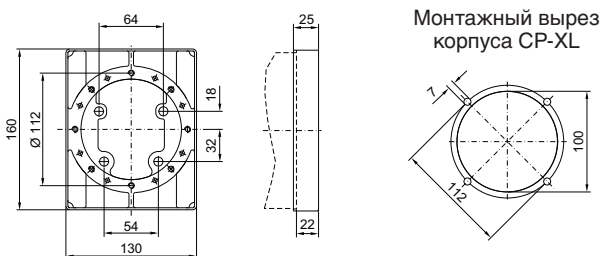
CP 6130.610



### Крепление корпуса CP-XL, прямоугольное

Каталог 33, страница 163

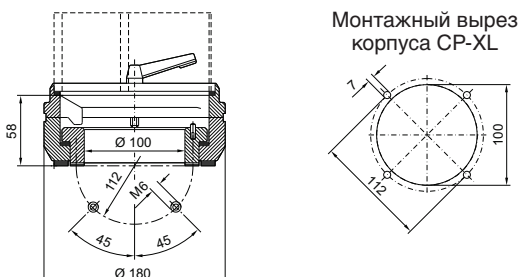
CP 6130.510



### Соединитель для корпуса CP-XL

Каталог 33, страница 163

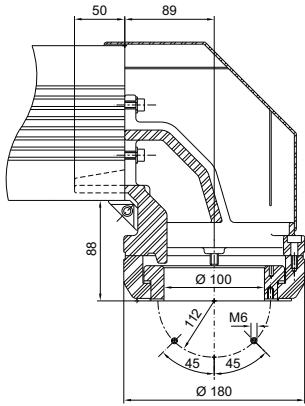
CP 6130.010



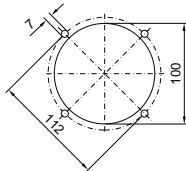
### Угловой соединитель 90° CP-XL

Каталог 33, страница 163

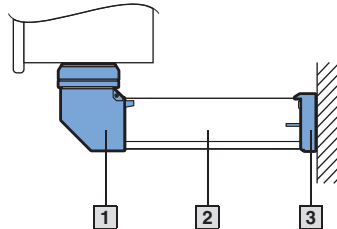
CP 6040.010



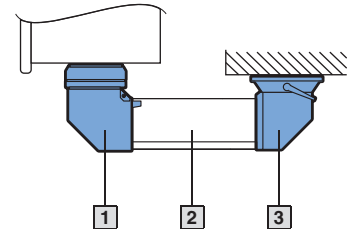
Монтажный вырез корпуса CP-XL



Монтаж сверху возможен только так, как показано на приведенном ниже рисунке (без промежуточного шарнира).



- 1 Угловой соединитель CP 6040.0X0
- 2 Несущий профиль CP-XL
- 3 Настенное/напольное крепление CP 6160.0X0

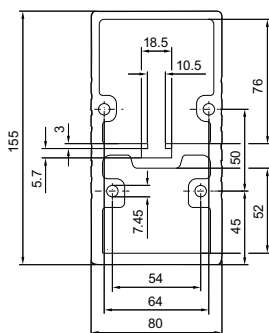


- 1 Угловой соединитель CP 6040.0X0
- 2 Несущий профиль CP-XL
- 3 Надстроечный шарнир CP 6170.0X0

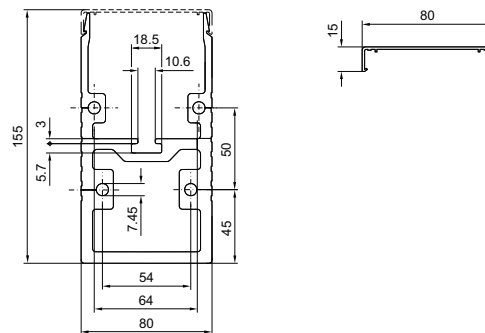
### Несущий профиль CP-C, закрытый и открытый

Каталог 33, страница 163

Несущий профиль закрытый



Несущий профиль открытый



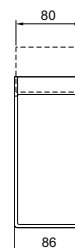
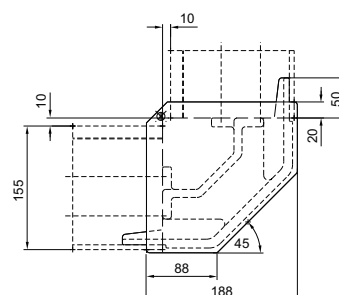
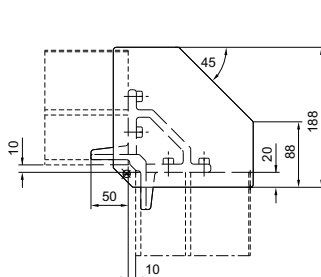
Длина мм	Несущий профиль	
	закрытый	открытый
	Арт. № CP	
500	6050.500	6050.000
1000	6100.500	6100.000
2000	6200.500	6200.000

### Угловой элемент 90° CP-XL

Каталог 33, страница 163

CP 6180.010

CP 6140.010



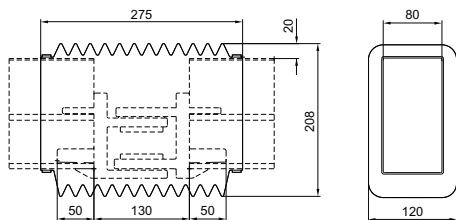
# Корпуса

## Система несущих рычагов CP-XL

### Промежуточный шарнир CP-XL

Каталог 33, страница 163

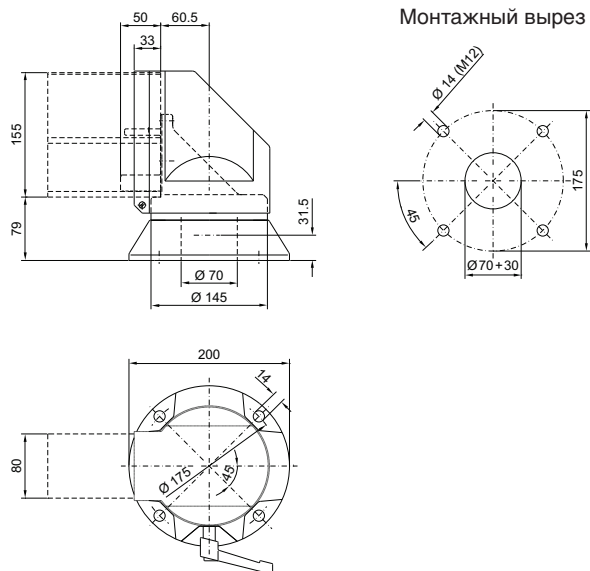
CP 6120.010



### Надстроечный шарнир CP-XL

Каталог 33, страница 163

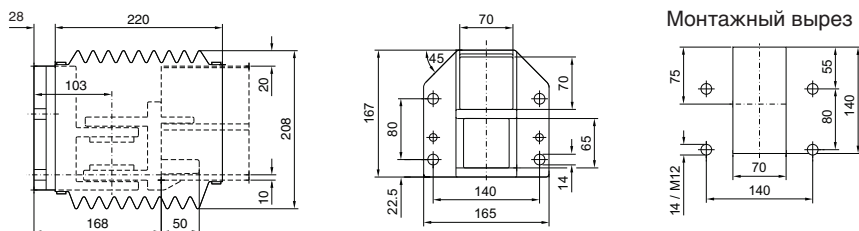
CP 6170.010



### Настенный шарнир CP-XL

Каталог 33, страница 163

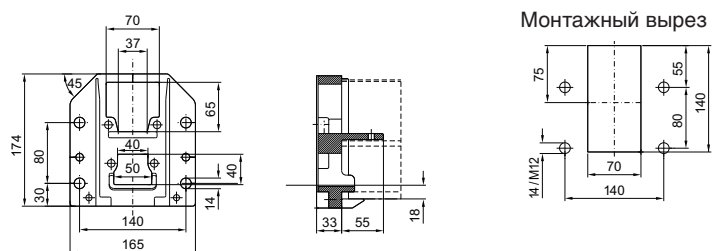
CP 6110.010



### Настенное/напольное крепление CP-XL

Каталог 33, страница 163

CP 6160.010



### Ограничитель угла поворота CP-XL

Каталог 33, страница 163

CP 6110.100

Регулируемая зона поворота:

